**Другие составные см. на стр.**

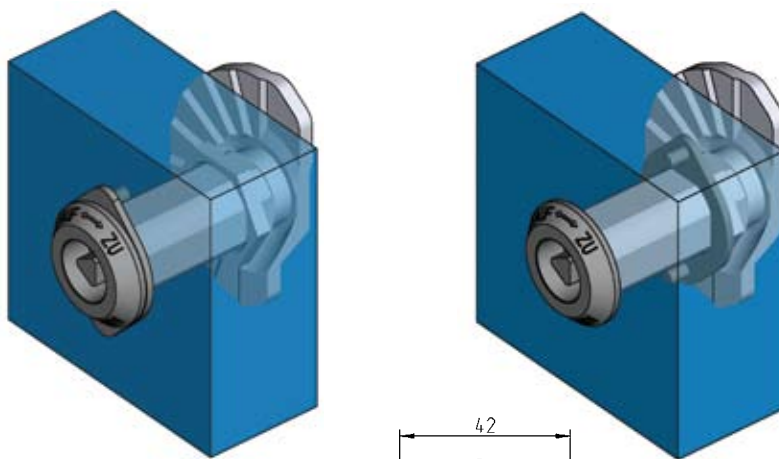
– Замки поворотные	1B-120
	1B-140
	1B-330
до	1B-335
	1B-520
до	1B-680
	1B-835
до	1B-860

**Фалевый замок из оцинкованной стали, из цинка ЛПД без отделки и пружинной стали
Подложка и болт со стопорными зубцами из оцинкованной стали**

Фалевый замок	1034-U1
Подложка	1034-03
Болт со стопорными зубцами M6x20	1000-277-04JB

Защита от перекручивания: с внешней стороны двери под головкой корпуса

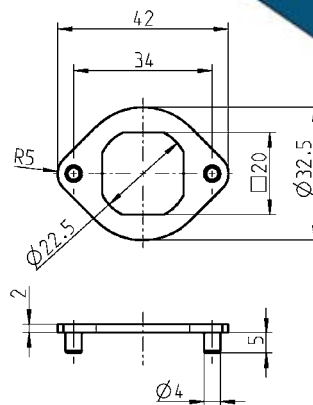
Защита от перекручивания: с внутренней стороны двери, перед гайкой

**Примечание:**

При применении защиты от перекручивания спереди высота H уменьшается на 2 мм. При применении внутри размер толщины двери Ts уменьшается на 2 мм.

Другие составные см. на стр.

– Замки поворотные	1B-120
	1B-140
	1B-220
до	1B-335
	1B-360
до	1B-720
	1B-835
до	1B-860

**Защита от перекручивания из цинка ЛПД, поверхность - по выбору**

черное напыление	1000-456-AA
оцинкованный	1000-456-JB