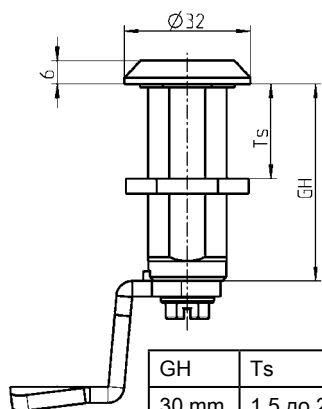
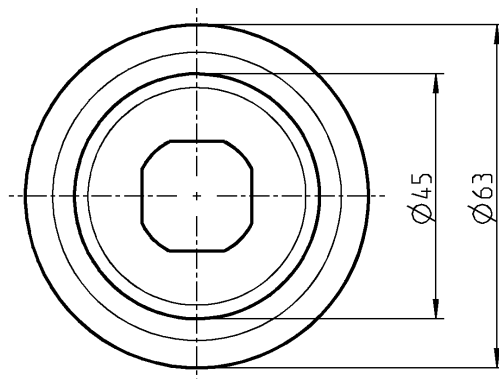
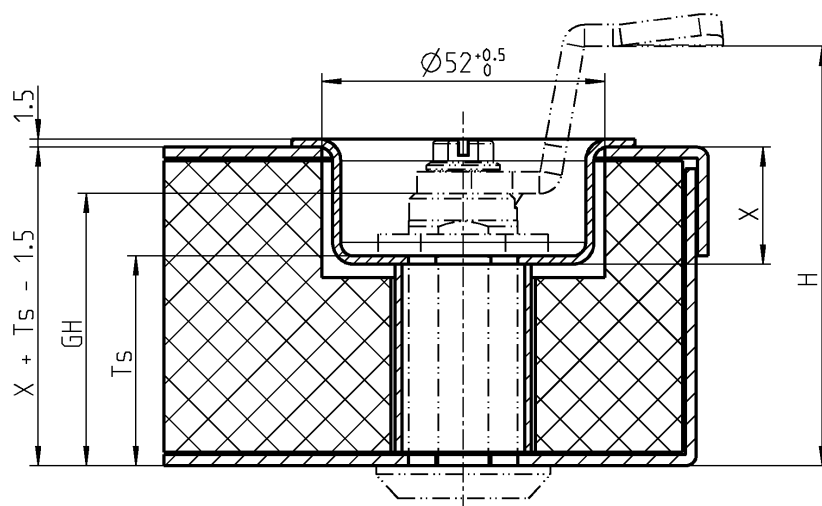
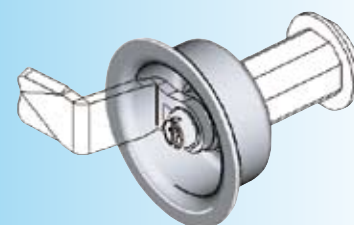
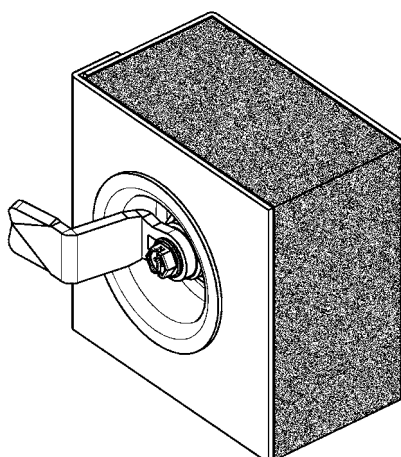


# Замок-мульда

## АССОРТИМЕНТ 1000



GH	Ts
30 mm	1,5 до 20 mm
36 mm	1,5 до 26 mm
40 mm	1,5 до 30 mm
50 mm	1,5 до 40 mm
60 mm	1,5 до 50 mm



Замочная емкость для увеличения предельной толщины двери при установке привертного поворотного замка для изолирующих дверей или облицовки проемов для поворотных замков.

Другие составные см. на стр.

– Замки поворотные	1B-120
	1B-140
	1B-220
	до 1B-235
	1B-320
	до 1B-335
	1B-360
	до 1B-720
	1B-835
	до 1B-860

Емкость из оцинкованной стали

Размер X

10,5 mm	1000-264
17,5 mm	1000-265
21,5 mm	1000-266