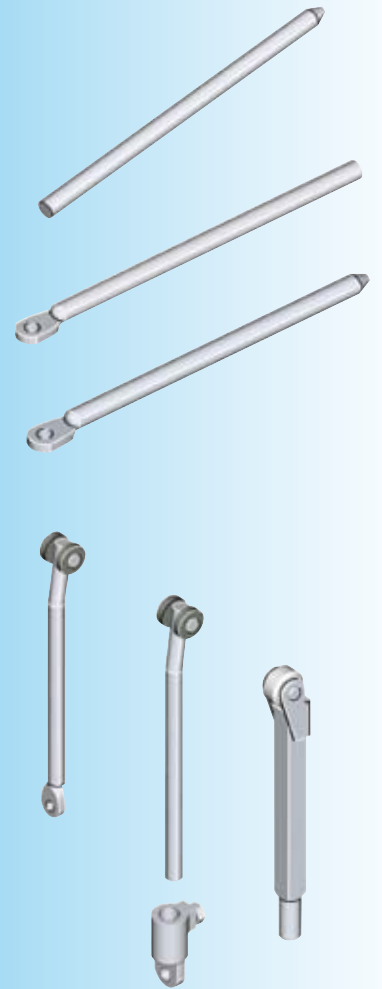
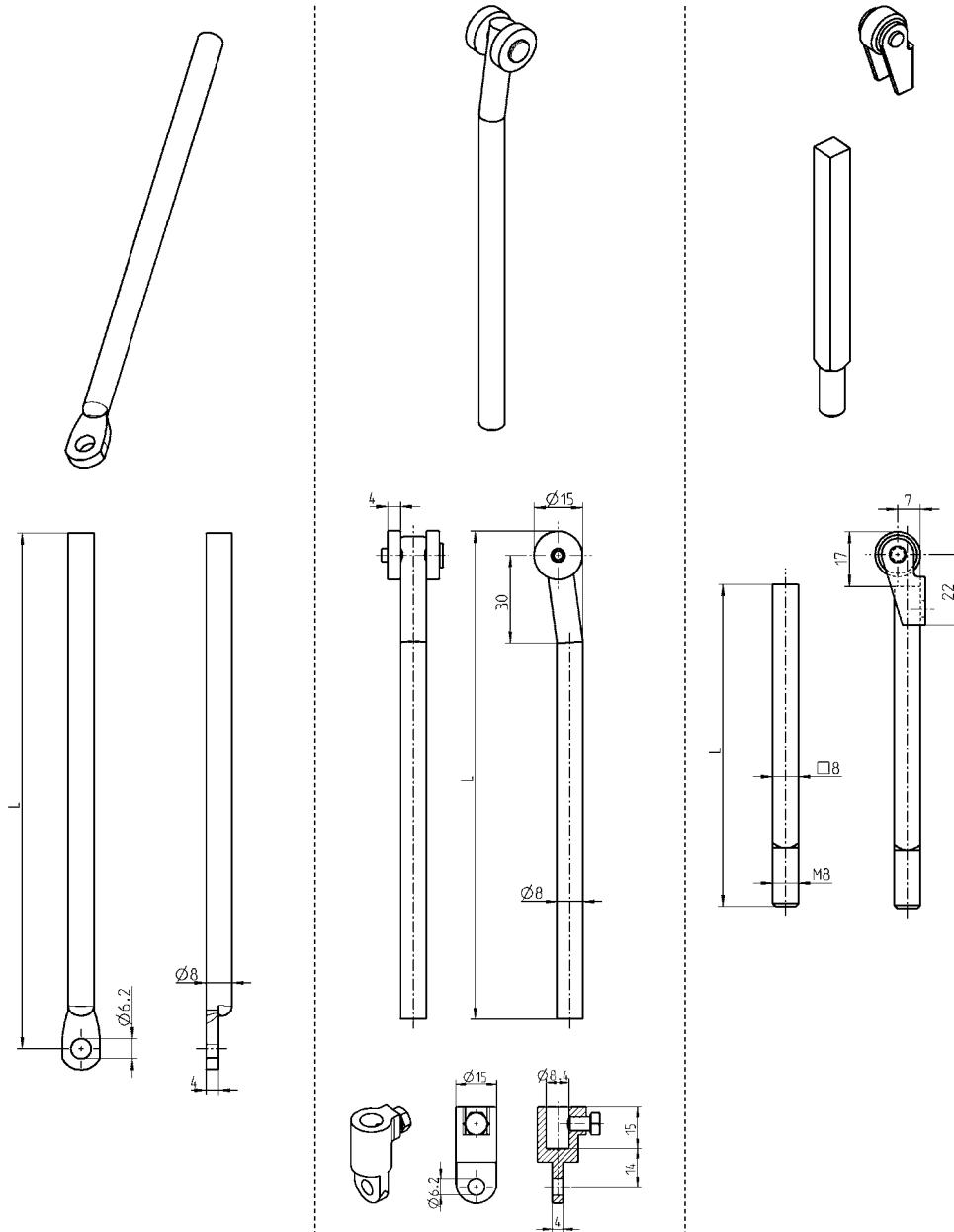


Круглые- и квадратные направляющие доступной длины



Круглая тяга с проушиной, оцинк.сталь

L в мм	
400	1000-33
500	1000-34
600	1000-35
700	1000-36
800	1000-37
900	1000-38
1000	1000-39
1100	1000-114
1200	1000-115

Круглая тяга из оцинк. стали или AISI 304 с роликом из черного полиамида

L в мм	оц.сталь	AISI 304
600	1049-U3	1049-U12
700	1049-U4	1049-U13
800	1049-U5	1049-U14
900	1049-U6	1049-U15
1000	1049-U7	1049-U16
1100	1049-U8	1049-U17
1200	1049-U9	-
	адаптер	Zn-литье, оц.ст. AISI 303
	1000-U49	1000-U141

Четырехгранная тяга из оцинк. стали, подходит для наименований 2B-120

L в мм	
600	1001-11
700	1001-12
800	1001-13
900	1001-14
1000	1001-15
1100	1001-16
1200	1001-17
	Роликовый блок из оц.ст., ролик из бел. полиамида
-	1019-U1

Другие составные см. на стр.
 – Ригель 1C-120
 1C-160
 – Замки с тягой 2A-120
 2B-120
 до 2B-140
 – Направляющие для тяг 1C-630
 1C-640