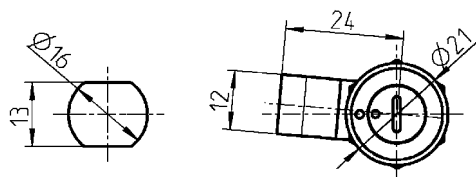
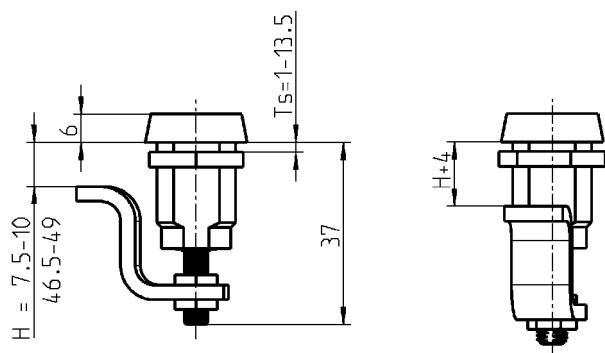
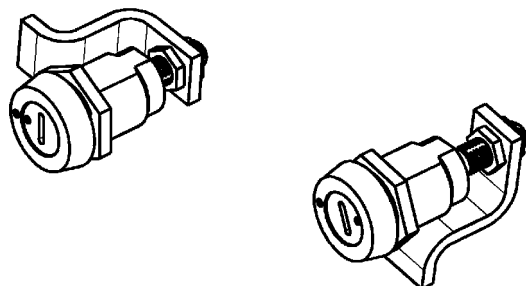


Поворотный зажимной замок

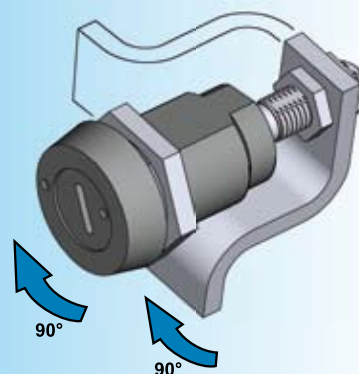
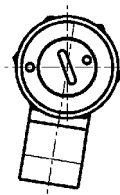
АССОРТИМЕНТ 1022

Устойчив к тряске и вибрации

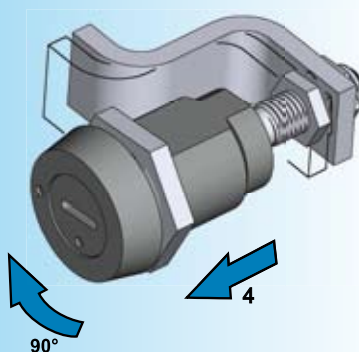
Данный замок имеет виброустойчивую конструкцию. Всё же в зависимости от места установки и рабочих условий требуются дополнительные испытания и, по необходимости, дополнительные операции по крепежу.



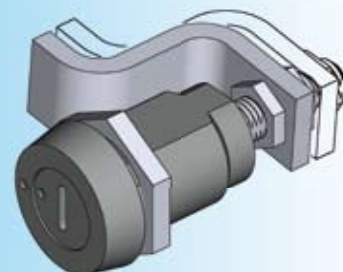
Монтажное отверстие



В открытом положении
С поворотом вставки на 90° одновременно поворачивается ригель.



В закрытом положении:
При следующем повороте на 90° ригель смещается на 4 мм по оси



Зажатое положение

Открытие:
те же операции в обратном порядке и направлении