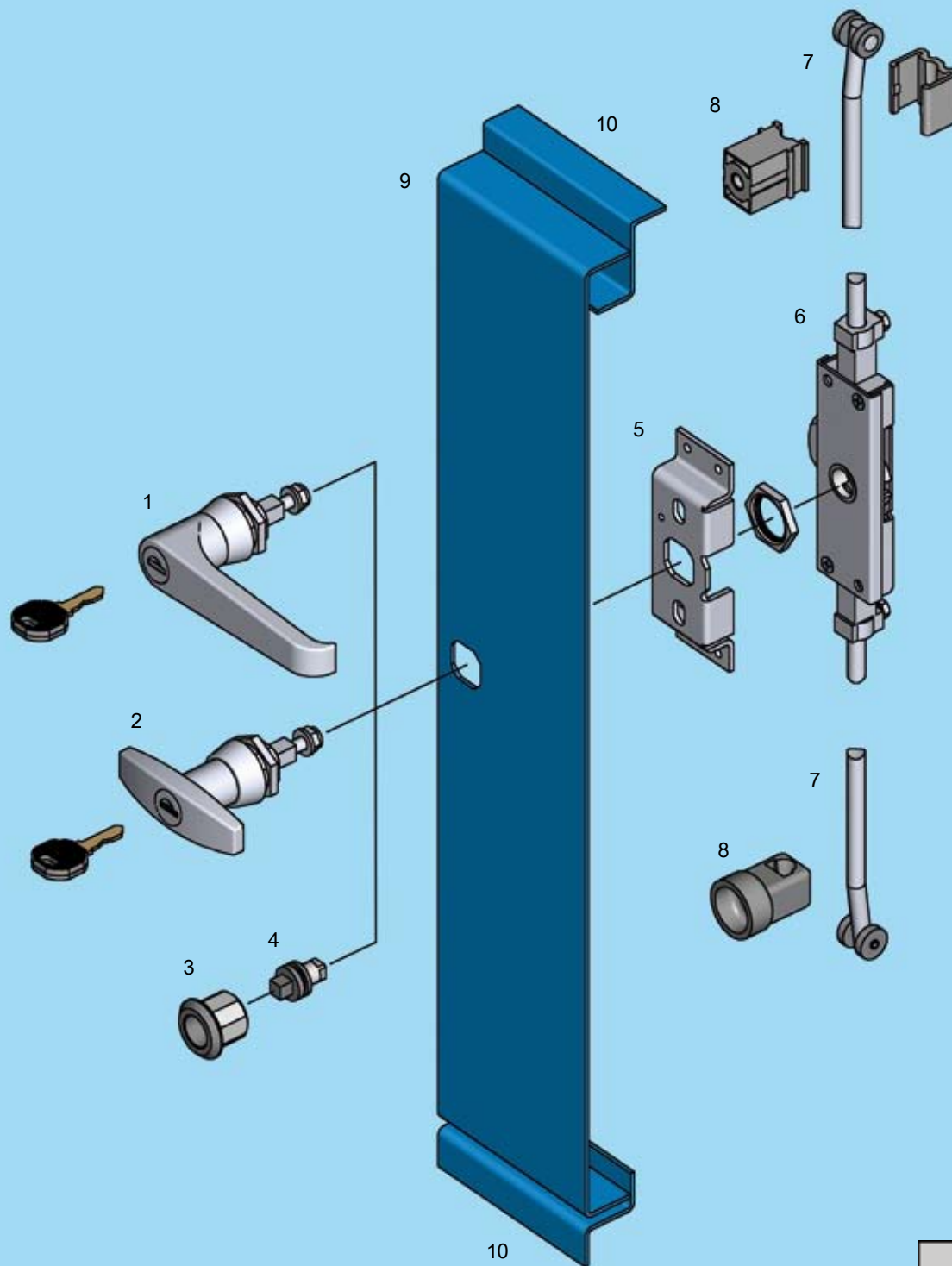


Замок с тягой для высоких нагрузок Программа „Крепление винтами“



- | | | |
|----|----------------------|--------|
| 1 | Г-образная ручка | 2A-140 |
| 2 | Т-образная ручка | 2A-140 |
| 3 | Гнездо для ключа | 2A-120 |
| 4 | Вставка | 2A-120 |
| 5 | Подложка | 2A-120 |
| 6 | Замки с тягой | 2A-120 |
| 7 | Присоед. тяга | |
| 8 | Направляющие для тяг | |
| 9 | Дверь | |
| 10 | Корпусов/Рамок | |



2A-100