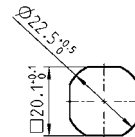
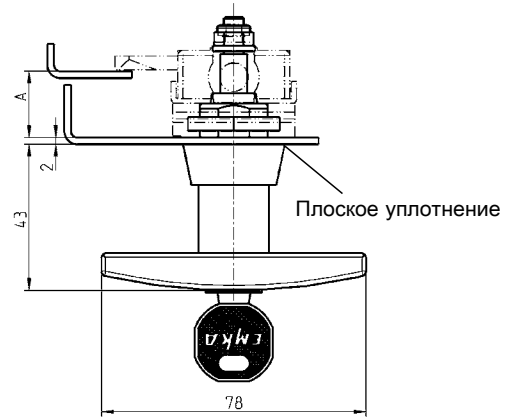
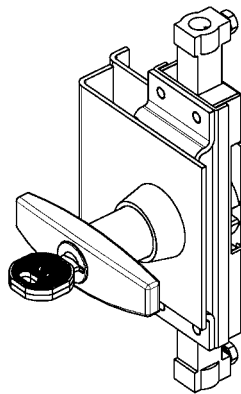


Ручки

ПРОГРАММА „КРЕПЛЕНИЕ ВИНТАМИ“

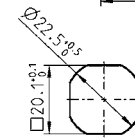
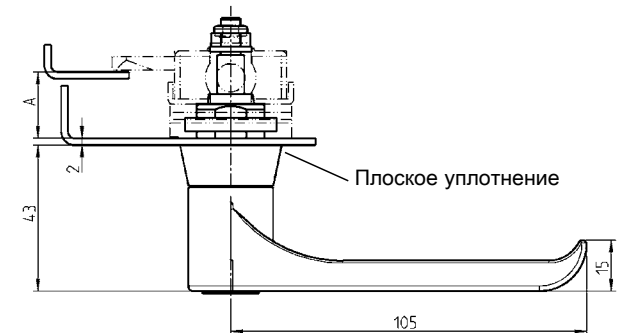
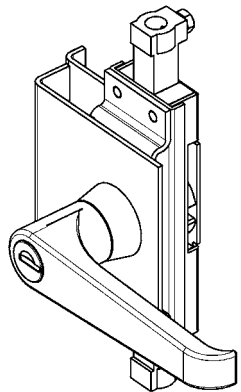


Т-образная ручка

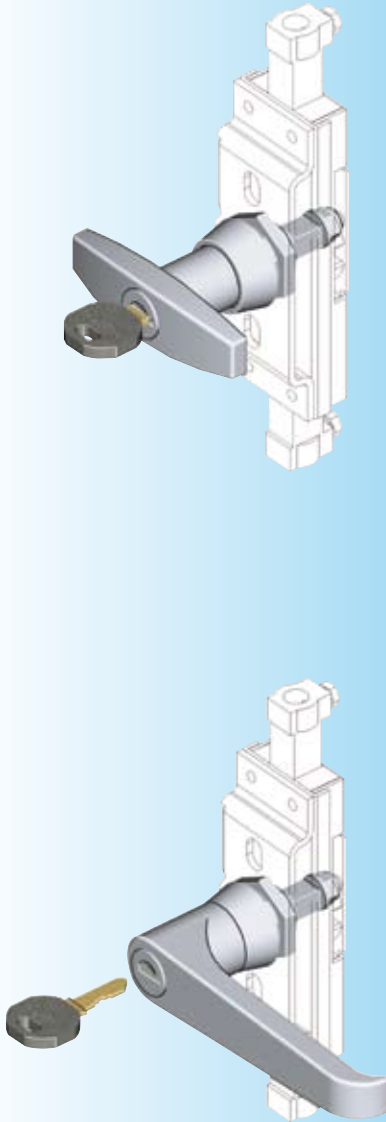


Монтажное отверстие

Г-образная ручка



Монтажное отверстие



Т-образная ручка из цинка ЛПД, гайка и болт из оцинкованной стали, с уплотнением.
На каждый цилиндр по ключу из нейзильбера с ушком из черного полиамида PA-GF.

	Без ключа	Ключ ЕМКА 333	Различные ключи
A20 хромирован.	1102-U1	1102-U3	1102-U5
черное напыление	1102-U7	1102-U9	1102-U11
A26 хромирован.	1102-U2	1102-U4	1102-U6
черное напыление	1102-U8	1102-U10	1102-U12

Г-образная ручка из цинка ЛПД, гайка и болт из оцинкованной стали, с уплотнением.
На каждый цилиндр по ключу из нейзильбера с ушком из черного полиамида PA-GF.
-Вставка с подпружиненным возвратом-

		хромирован.		черное напыление	
		A20	A26	A20	A26
Без ключа	(IP 65)	1103-U1	1103-U2	1103-U21	1103-U22
Ключ ЕМКА 333	(IP 65)	1103-U3	1103-U4	1103-U23	1103-U24
Различные ключи	(IP 65)	1103-U5	1103-U6	1103-U25	1103-U26
	7	1103-U7	1103-U8	1103-U27	1103-U28
	8	1103-U9	1103-U10	1103-U29	1103-U30
Трехгранник	7	1103-U11	1103-U12	1103-U31	1103-U32
Трехгранник	8	1103-U13	1103-U14	1103-U33	1103-U34
Дв. бородка	3	1103-U15	1103-U16	1103-U35	1103-U36
Дв. бородка	5	1103-U17	1103-U18	1103-U37	1103-U38
Даймлер		1103-U19	1103-U20	1103-U39	1103-U40
Бенц					

Подходит для следующих замков с тягой:

1001
1049
1068

Другие составные см. на стр.

- Пыльник для Т-ручки 1С-340
- Запасной ключ 12В-140
- Адапторная система для изолированных дверей 2А-180