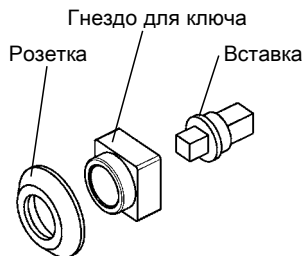


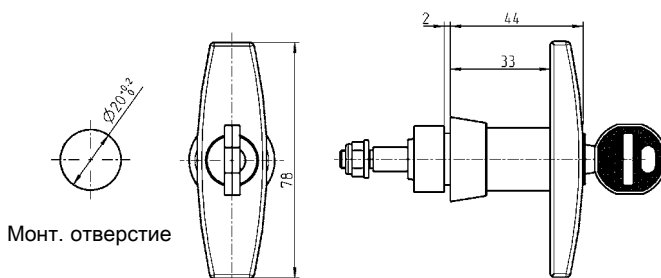
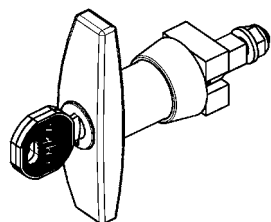
Вставки и ручки

АССОРТИМЕНТ ПРИБОРНЫХ ДЕТАЛЕЙ



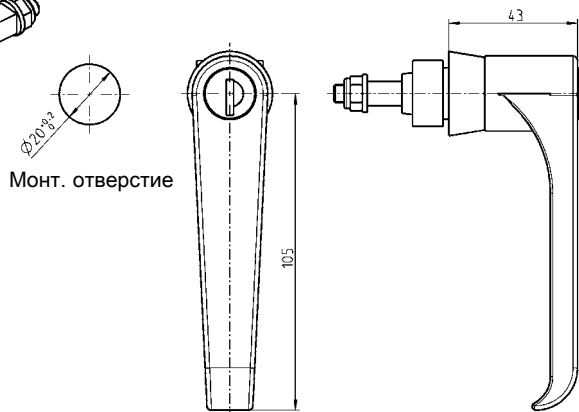
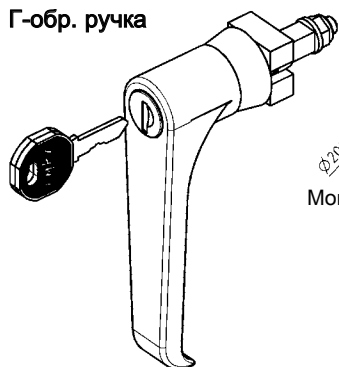
Монтажное отверстие

Т-образная ручка



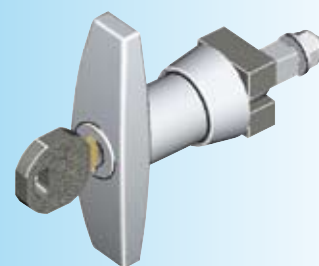
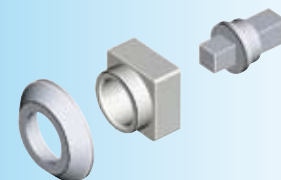
Монт. отверстие

Г-обр. ручка



Монт. отверстие

RL



Вставка из цинка ЛПД	
Четырехгранник 7	1001-23
Четырехгранник 8	1001-24
Трехгранник 7	1001-25
Трехгранник 8	1001-26
Двойная бородка 3	1001-27
Двойная бородка 5	1001-28
Даймлер Бенц	1001-34
Гнездо для ключа ABS	A20
Квадрат и треугол.	1001-31
Дв. бородка	1001-29
Даймлер Бенц	1001-35
Розетка самоприклеивающаяся	A26
ABS хромир.	1001-33
под цвет на стр. 1В-140	

Т-ручка из хромирован. цинка ЛПД		
Гайка из оц.ст.	A20	A26
Без ключа	1005-U1	1005-U4
Ключ ЕК 333	1005-U2	1005-U5
разные ключи	1005-U3	1005-U6
Г-ручка из хром., оцинк. литья		
Гайка из оц.ст.	A20	A26
Без ключа	1044-U1	1044-U4
Ключ ЕК 333	1044-U2	1044-U5
разные ключи	1044-U3	1044-U6
Четырехгранник 7	1044-U7	1044-U8
Четырехгранник 8	1044-U11	1044-U12
Трехгранник 7	1044-U13	1044-U14
Трехгранник 8	1044-U15	1044-U16
Двойн. бородка 3	1044-U17	1044-U18
Двойн. бородка 5	1044-U19	1044-U20
Даймлер Бенц	1044-U9	1044-U10
Восточно-европ. полукруг $\varnothing 13$	1044-U21	1044-U22

Примечание:
Вставка с пружинным возвратом (двуручное управление)

Другие составные см. на стр.
 – Пыльник для Т-ручки 1С-340
 – Ключ 12В-120
 – Запасной ключ 12В-140
 – Замок с крюком-ригелем 2В-120
 – Замки с тягой 2В-130 до 2В-140