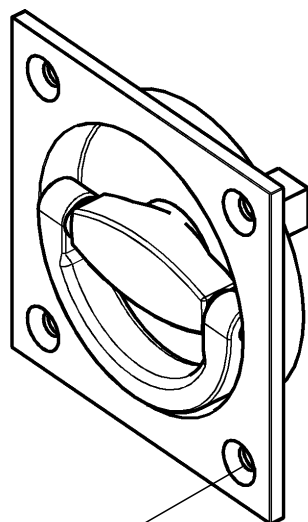
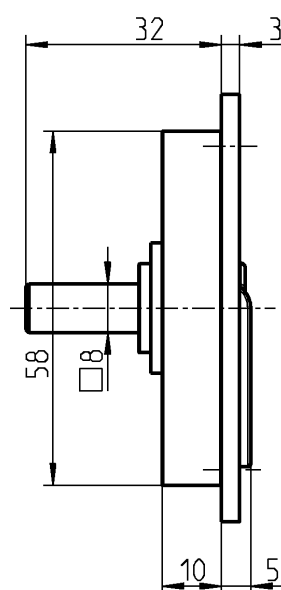
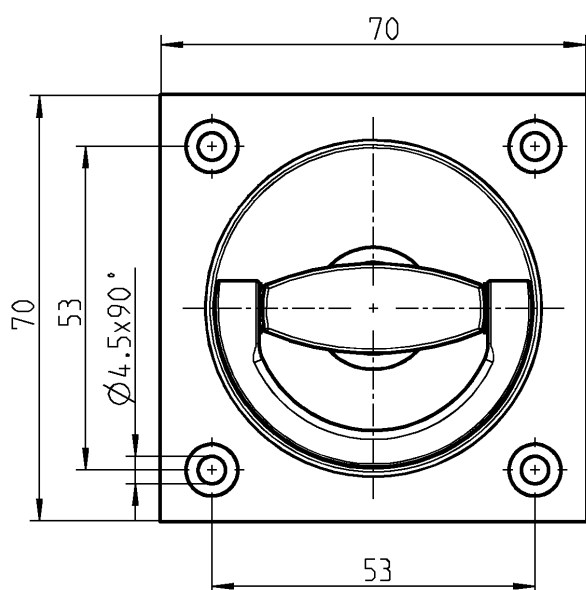


Ручка-кольцо

ПРОГРАММА „КРЕПЛЕНИЕ СВАРКОЙ“



Для винта с
малой потайной
головкой M4 DIN
ISO 2009, 2010,
7046-1, 7046-2,
7047



Вставка „ручка-кольцо“ из цинка ЛПД с серебристым напылением

1098-U1