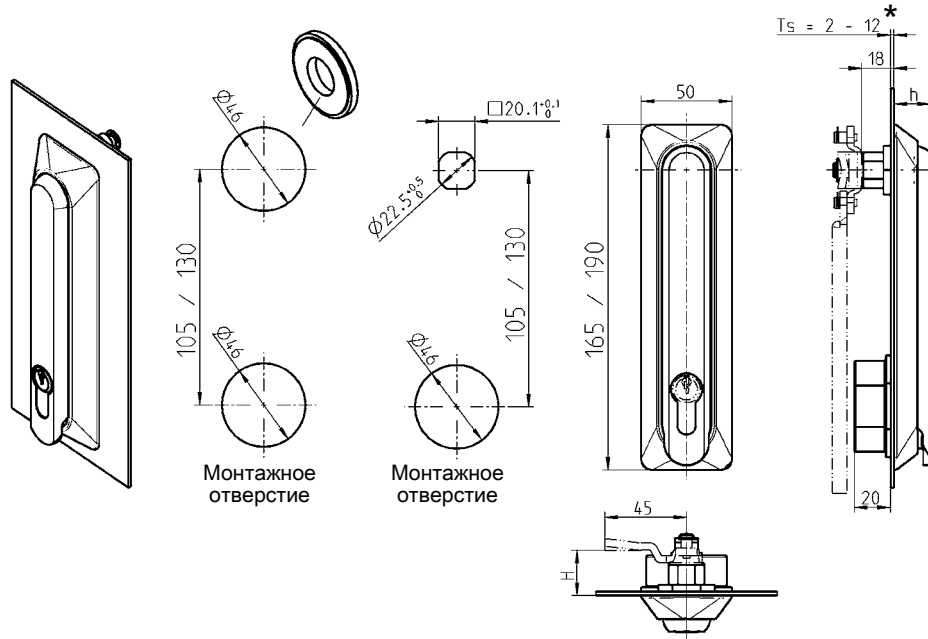


Вариант А

Вариант В



Внимание:

При применении переходного кольца макс. толщина двери (Ts) составляет 6 мм

Примечание:

При толщине двери (Ts) больше 4 мм применение стандартных круглых тяг невозможно!

Откидная ручка „длинная“ или „короткая“: ручка из черного полиамида PA-GF; емкость из черного полиамида PA-GF V0; шарнирный стержень из латуни; крышка цилиндра из черного полиамида PA-GF; крепежный материал из оцинкованной стали; с уплотнением

Откидная ручка „длинная“ (190) без крышки цилиндра

для профильного полуцилиндра 40 мм (h = 20 мм) 1107-U1-G

Откидная ручка „длинная“ (190) с крышкой цилиндра, пломбируемая

для профильного полуцилиндра 40 мм (h = 20 мм) 1107-U2-G

для профильного полуцилиндра 40 мм (h = 20 мм) 1107-U102-G
(Ручка из цинка ЛПД с черным напылением)

для профильного полуцилиндра 45 мм (h = 25 мм) 1107-U32-G

Откидная ручка „короткая“ (165) без крышки цилиндра

для профильного полуцилиндра 40 мм (h = 20 мм) 1107-U158-G

Откидная ручка „короткая“ (165) с крышкой цилиндра для пломбы

для профильного полуцилиндра 40 мм (h = 20 мм) 1107-U159-G

для профильного полуцилиндра 45 мм (h = 25 мм) 1107-U169-G

Переходное кольцо из черного полиамида PA-GF - требуется для монтажного отверстия в варианте А

1107-53

* Набор болтов для Ts = от 4 до 12 мм заказывается отдельно 1107-U170

Другие составные см. на стр.

– Ригель 3УС-120

– Тяги для ригеля 3УС-180

– Вставка-полуцилиндр 3ХВ-120