

Поворотно-откидная ручка с двойным цилиндром класса взломоустойчивости RC2

АССОРТИМЕНТ 1317

Поворотно-откидная ручка с двумя цилиндрами

Размер:
или
„длинная“ (189,5 мм; монтажное отверстие 130 мм)
или
„короткая“ (164,5 мм; монтажное отверстие 105 мм)

Материал:
или
цинк ЛПД с черным напылением
или
цинк ЛПД с серым напылением (RAL 7038) и лаком, защищающим от надписей
или
Полиамид GF черный
или
Полиамид стеклонаполненный, серый (RAL 7038)
или
Полиамид с лаком, защищающим от надписей - по запросу

Класс RC2: Поворотно-откидная ручка из цинка ЛПД

Проф. полуцилиндр: 40 мм и 45 мм; запорный палец установите на „6 час.“; профильный полуцилиндр прав. - возможна установка на „5 час.“

Ключ вынимается: в любой позиции или при вставленной ручке

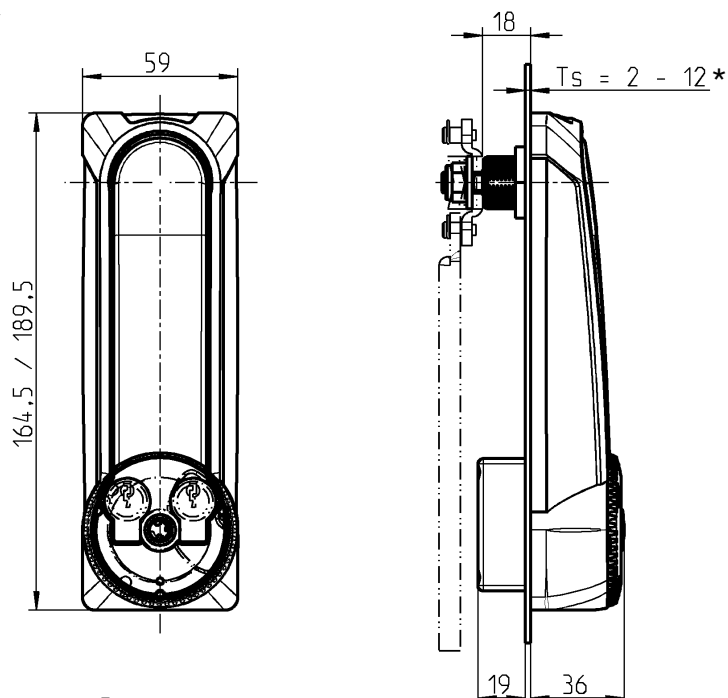
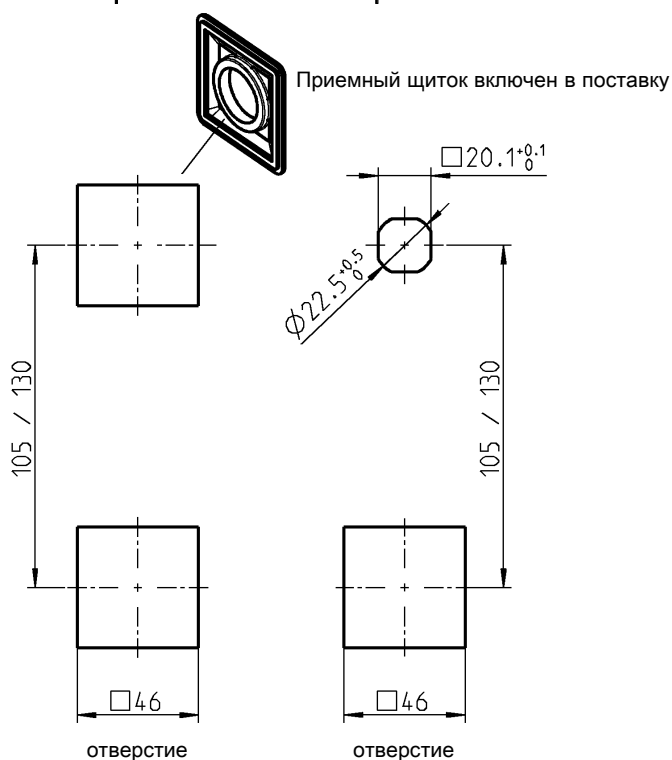
Пломбирование: возможно при сверлении $\varnothing 2$ мм в ручке



В поставку не входит

Вариант А

Вариант В



Преимущества

- Выполнено из цинка ЛПД, выдерживает требования WK2 (защита от вандализма) по DIN V ENV 1630
- Разнообразие вариантов, ценовая гибкость
- испытано и допущено компанией Deutsche Telekom

Внимание:

При использовании адапт. кольца макс. толщина двери (Ts) будет 6 мм.

Примечание:

При толщине двери (Ts) больше 6 мм применение стандартных круглых тяг невозможно!

* Ts > 6-12 по запросу