

Замочная накладка 1123 с ручкой

АССОРТИМЕНТ 1125

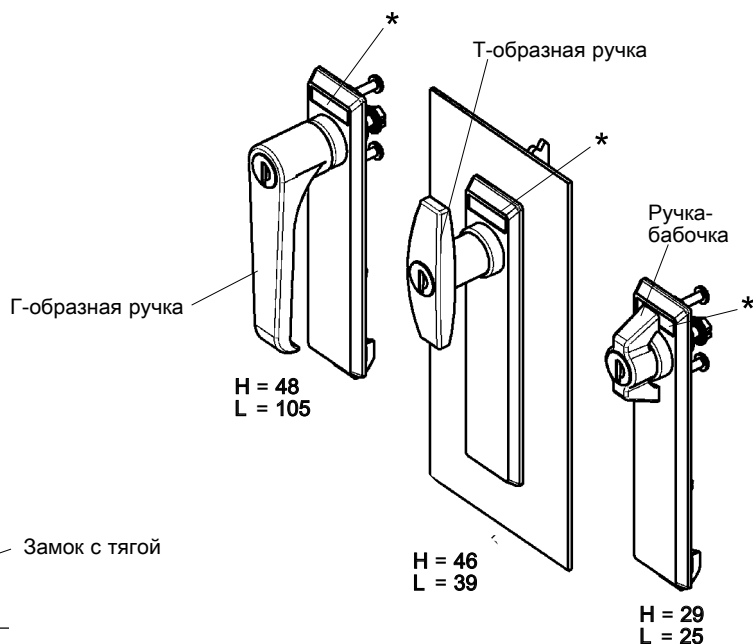
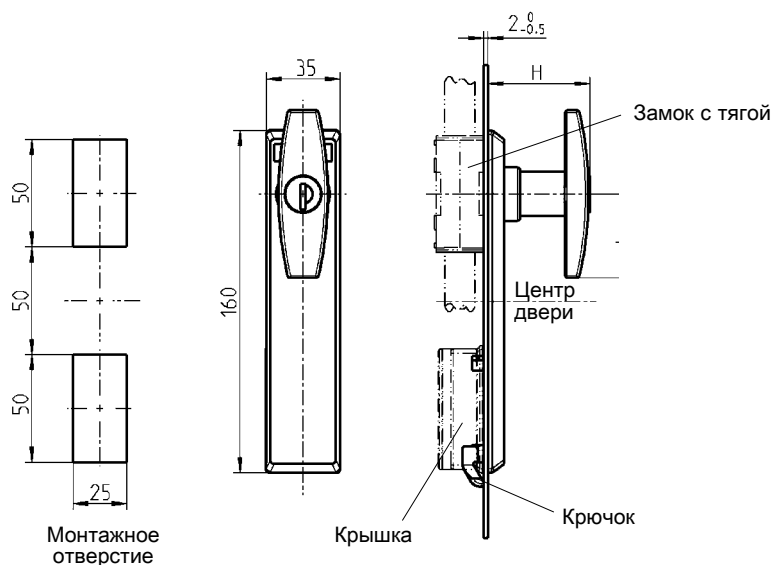
Инфо

1 Замки поворотные

2 Замки с тягой

3 Системы запирания

Замочная накладка длинная



На каждый цилиндр по ключу из нейзильбера с ушком из черного полиамида PA-GF.

Замочная накладка длинная из черного полиамида PA-GF, крепежный болт из оцинкованной или нержавеющей стали, с уплотнением

	крюк IP 40	втычной колпачок на клипсах IP 40	ввертный колпачок IP 65
Ручка-бабочка из цинка ЛПД с черным напылением			
Без ключа	1123-U1-6	1123-U1-N6	1123-U25-6
Ключ ЕК 333	1123-U2-6	1123-U2-N6	1123-U26-6
Различные ключи	1123-U3-6	1123-U3-N6	1123-U27-6
Ручка-бабочка из AISI 316			
Без ключа	1123-U41-6	1123-U41-N6	1123-U42-6
Т-образная ручка из цинка ЛПД с черным напылением			
Без ключа	1123-U7-6	1123-U7-N6	1123-U28-6
Ключ ЕК 333	1123-U8-6	1123-U8-N6	1123-U29-6
Различные ключи	1123-U9-6	1123-U9-N6	1123-U30-6
рассчитано на KABA 1036	1123-U21-6	—	—
Т-образная ручка из AISI 316			
Без ключа	1123-U38-6	1123-U38-N6	1123-U39-6
Г-образная ручка из цинка ЛПД с черным напылением			
Без ключа	1123-U13-6	1123-U13-N6	1123-U31-6
Ключ ЕК 333	1123-U14-6	1123-U14-N6	1123-U32-6
Различные ключи	1123-U15-6	1123-U15-N6	1123-U33-6
рассчитано на KABA 1036	1123-U19-6	—	—
Г-образная ручка из AISI 316			
Без ключа	1123-U34-6	1123-U34-N6	1123-U35-6