

Замочная накладка короткая

Монтажное отверстие

Замок с тягой

Центр двери

Замочная накладка короткая из черного полиамида PA-GF, крепежные болты из оцинкованной или нержавеющей стали, с уплотнением IP 65

Ручка-бабочка из цинка ЛПД с черным напылением

Без ключа	1123-U4-6
Ключ ЕК 333	1123-U5-6
Различные ключи	1123-U6-6

Ручка-бабочка из AISI 316

Без ключа	1123-U40-6
-----------	------------

Т-образная ручка из цинка ЛПД с черным напылением

Без ключа	1123-U10-6
Ключ ЕК 333	1123-U11-6
Различные ключи	1123-U12-6
рассчитан на KABA 1036	1123-U22-6

Т-образная ручка из AISI 316

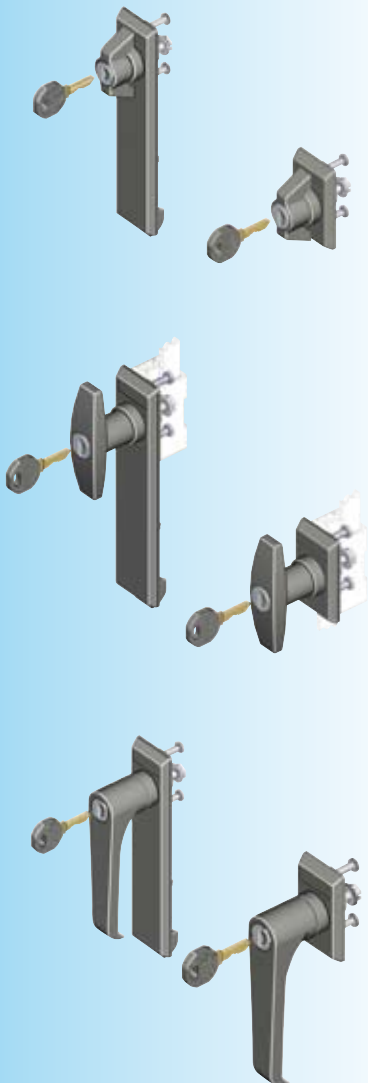
Без ключа	1123-U37-6
-----------	------------

Г-образная ручка из цинка ЛПД с черным напылением

Без ключа	1123-U16-6
Ключ ЕК 333	1123-U17-6
Различные ключи	1123-U18-6
рассчитаны на KABA 1036	1123-U20-6

Г-образная ручка из AISI 316

Без ключа	1123-U36-6
-----------	------------



* Поле для эмблемы: 27x8x0,5
тампопечать разных цветов

Другие составные см. на стр.

– Ключ	12В-120
– Запасной ключ	12В-140
– Замок с тягой	
для длинной версии	3YA-110
	3YA-120
	3YA-140
(только с крючком)	3YA-190
Короткая модель	3YA-115
	3YA-160
– Опорная втулка	3YB-120
– Пыльник для Т-ручки	1С-340