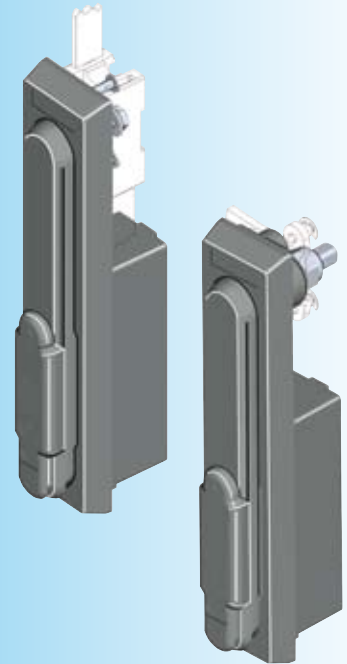


Откидная ручка с двойным или одинарным цилиндром подходит для профильного полуцилиндра с $A = 30$ и 35



Заземление возможно в версии AI



Откидная ручка для профильного полуцилиндра, из черного полиамида PA-GF, шарнирный стержень из латуни, блокировка из цинка ЛПД, пружина из рессорной оцинкованной стали, крепежный материал из оцинкованной или нержавеющей стали, с уплотнением

Версия А для замка с тягой

Откидная ручка с двойным цилиндром с простым контролем, ключ вынимается при любом положении ручки	1125-U51-A
Откидная ручка с простым цилиндром, ключ вынимается в любом положении	1125-U55-A
Откидная ручка с двойным цилиндром с простым контролем, ключ вынимается при вложенной ручке	1125-U53-A

Версия В с опорной втулкой

Откидная ручка с двойным цилиндром с простым контролем, ключ вынимается при любом положении ручки	1125-U57-A
Откидная ручка с простым цилиндром, ключ вынимается при любом положении ручки	1125-U58-A
Откидная ручка с двойным цилиндром с простым контролем, ключ вынимается при вложенной ручке	1125-U56-A
Откидная ручка с двойным цилиндром, с двойным контролем, ключ вынимается при вложенной ручке	1125-U289

Версия С с опорной втулкой

Откидная ручка с двойным цилиндром с простым контролем, ключ вынимается при любом положении ручки	1125-U60-A
Откидная ручка с простым цилиндром, ключ вынимается в любом положении	1125-U61-A
Откидная ручка с двойным цилиндром, двойной контроль закрытия, ключ вынимается только при ручке, заведенной в корпус.	1125-U59-A

Закрытие с простым контролем

Ручку можно открыть, если один из цилиндров разблокирован. Ключ вынимается в зависимости от выбора модели.

Двойной контроль закрытия

Ручку можно открыть только если разблокированы оба цилиндра. Ключ вынимается только при задвинутой ручке. Двойной контроль закрытия возможен в правосторонней модели. Для профильного полуцилиндра $A = 30$.

Другие составные см. на стр.

– Замок с тягой для версии А	3YA-220 3YA-240
– Ригель для версии В	3YC-120
– Тяги для ригеля версии В	3YC-180
– Ригель для версии С	3YC-140
($H = 25$ при $T_s = 2$)	
– Проф. полуцилиндр	3XB-220