

Другие детали см. на стр.

- Опорная втулка 3УВ-120
- Замок с тягой 3YA-110
- 3YA-120
- 3YA-140
- Проф.полуцилиндр 3XB-120

- * Поле для эмблемы: 27 x 8 x 0,5
- Возможна тампопечать нескольких цветов



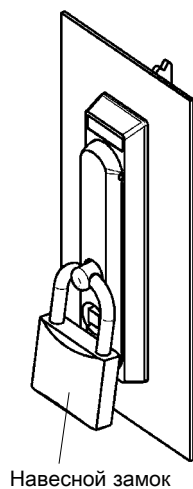
Примечание:

В откидных ручках CNOMO возможно только снаружи уплотнения!

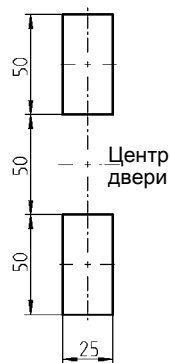
Другие детали см. на стр.

- Замок с тягой 3YA-110
- 3YA-120
- Проф.полуцилиндр 3XB-120

Откидная ручка для навесного замка

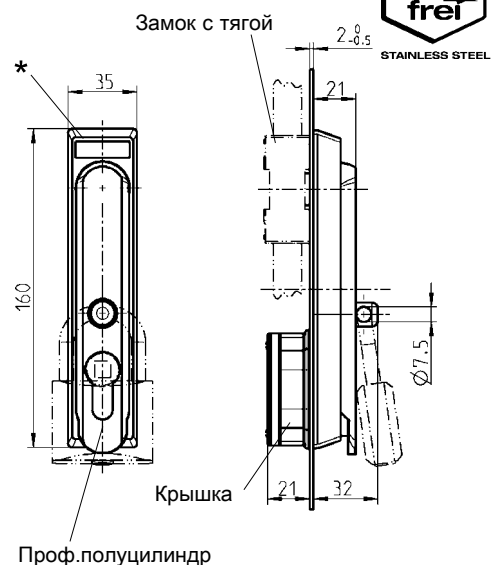


Навесной замок

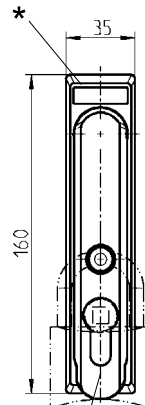


Центр двери

Монтажное отверстие



Замок с тягой



Проф.полуцилиндр

Крышка



Откидная ручка для полуцилиндра 40мм из черн.полиамида GF; штифт шарнира - цинк ЛПД; запорный стержень навес. замка - AISI 303; крепеж из оцинк.стали; уплотнение

1125-U184-A

Откидная ручка для проф.полуцилиндра 40 мм AISI 316; штифт шарнира и запорный стержень навесного замка - AISI 303; колпачок из черного ПА, уплотнение

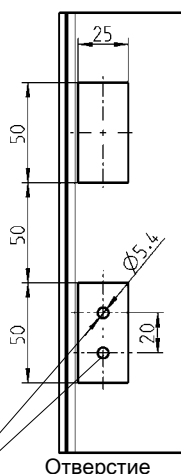
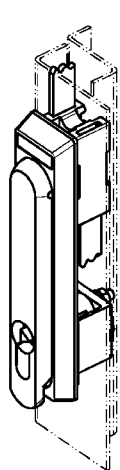
1125-U184-APH

Модель для Форда с

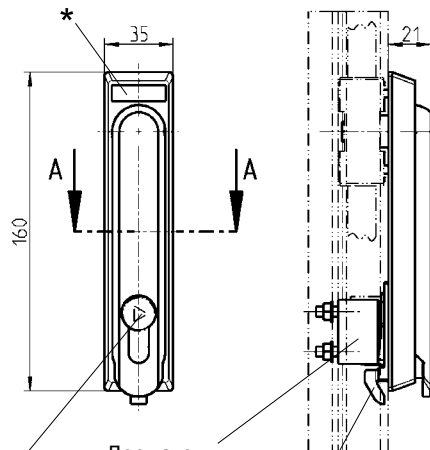
профильным полуциндром (четырёхгранник, 7 мм)

1109-U5-N

Откидная ручка для CNOMO



Отверстие



Держатель затвора

Крючок

Сверление симметрично к отверстию ручки

Стандарт CNOMO тип 1 достигается с помощью цилиндра с защелкой (треугольник 6,5) 1109-U17-NC

Ручка заходит в паз только при полностью закрытой двери, поскольку подпружинена.

Откидная ручка для профильного полуцилиндра 40 мм из черного полиамида PA-GF; держатель затвора и шарнирный стержень из цинка ЛПД; крепежный материал из оцинкованной стали

Цилиндр без крышки

1125-U200-A

Цилиндр с крышкой

1125-U201-A