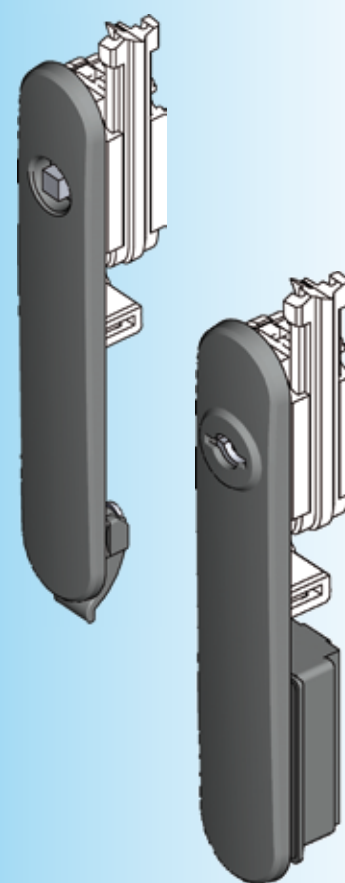
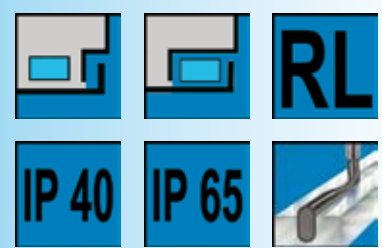
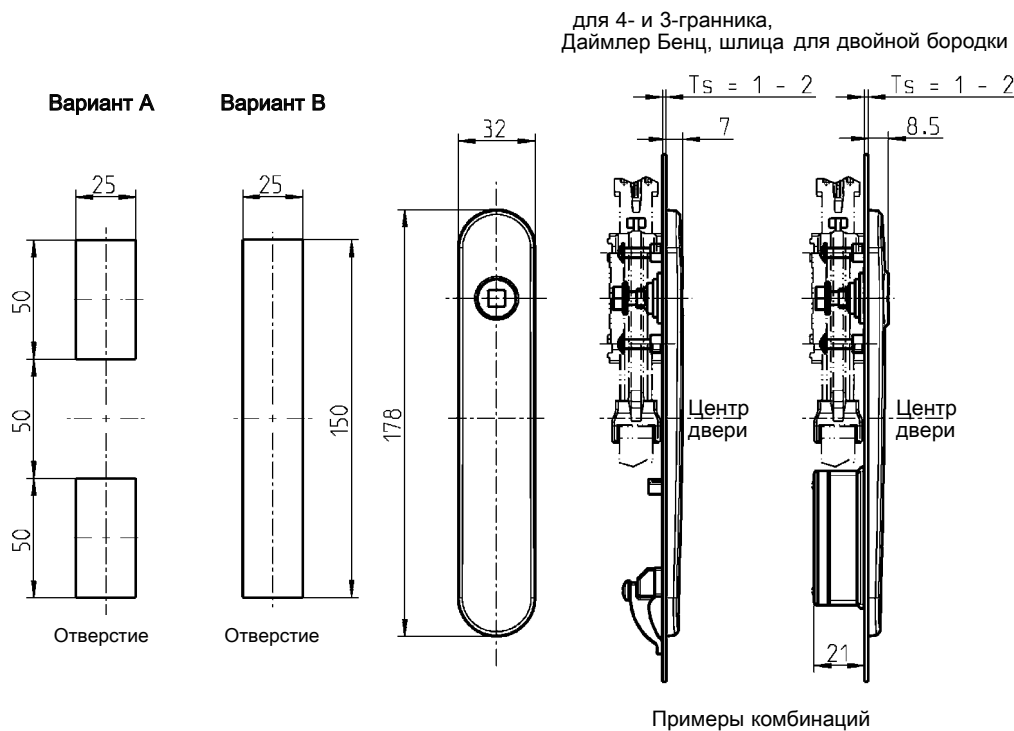


# Замочная накладка 1321

## АССОРТИМЕНТ 1325



Замочная накладка из черного полиамида GF; крюк или колпачок из черного полиамида GF; болт из оцинкованной стали

	Крючок; IP 40	колпачок; IP 65 с отверстием версии А
для 4- и 3-гранника, Даймлер Бенц, шлица для двойной бородки	1321-U1	1321-U3
для германской ж/д, 4-гранник 9	по запросу	по запросу
для Fiat	по запросу	по запросу

Вставка отлита из цинка под давлением, хромированная; крепежный материал из оцинкованной стали

Четырехгранник 6	1121-U11
Четырехгранник 7	1121-U12
Четырехгранник 8	1121-U13
Трехгранник 6,5 CNOMO	1121-U169
Трехгранник 7	1121-U14
Трехгранник 8	1121-U15
Двойная бородка 3**	1121-U16
Двойная бородка 5**	1121-U17
Внутр. четырехгранник 8	1121-U167
Даймлер Бенц	1121-U18
Шлиц 2 x 4	1121-U123
Фиат	1121-U24
Германская ж/д, 4-гранник 9	1121-U72

### Принадлежности



Транспортировочный крепёж из черного полиамида PA-GF для вставок с двойной бородкой

1121-32

Возможна тампопечать нескольких цветов

### Другие составные см. на стр.

- Ключ 12B-120
- Замки с тягой 3YA-110
- 3YA-120
- 3YA-140
- (только с крючком и отв. варианта А) 3YA-190
- Опорная втулка 3YB-120