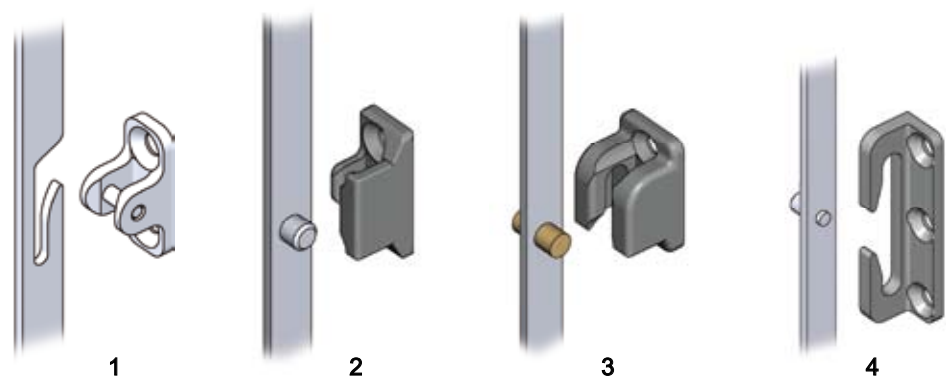


Типы запирания



1 тяга с вырезом 2 Тяга с одинарным роликом 3 Тяга с двойным роликом 4 Тяга с одинарным роликом

Блок для разных методов закрытия (см. стр. каталога 3BA-220)

① = наименования других размеров - по запросу!

Держатель затвора и петля имеют те же самые точки крепления

Возможна тампопечатать нескольких цветов

Другие составные см. на стр.
 – Блок 3XC-120
 – Соединительные тяги
 Отбортовка 25 3ZA-600
 Отбортовка 20 3ZA-605

Петля подходит для типов запирания 1, 2 и 3
 – Петля 125° 4A-136
 – Петля 180° (внизу) 4A-140
 – Петля 180° 4A-145

также в варианте, подходящем для типа запирания 3
 – Петля 180° (отбортовка 26 мм) 4A-170
 – Петля 180° (отбортовка 26 мм) 4A-210

Откидная шарнирная ручка, захват и колпачки из черного стеклонеполн. полиамида; зубчатая рейка из черного полиамида PA 66 GF 50; шарнирный стержень с шестерней из цинка ЛГД; крепежный материал из оцинкованной стали; с пружиной и уплотнением без блока (блок заказывается отдельно)

для плоской тяги 14x3; отбортовка 25	1325-U201
для плоской тяги 10x3; отбортовка 20	1325-U202