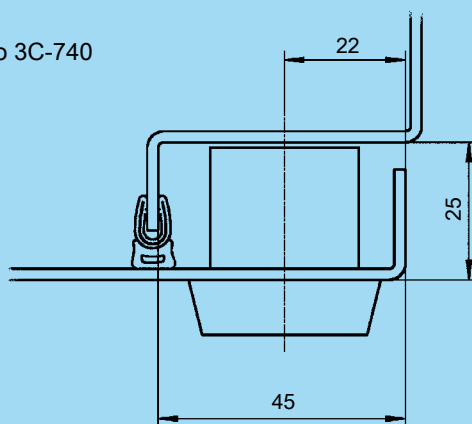


- |    |  |                  |
|----|--|------------------|
| 1  | Откидная ручка 1152  | 3C-520, 3C-540   |
| 2  | Откидная ручка 1150  | 3C-120           |
| 3  | Откидная ручка 1155  | 3C-620           |
| 4  | Откидная ручка 1150  | 3C-120, 3C-140   |
| 5  | Откидная ручка 1154 электромех.  | 3C-240           |
| 6  | Откидная ручка 1154  | 3C-220           |
| 7  | Откидная ручка 1153 для ригеля   | 3C-320           |
| 8  | Откидная ручка 1153 для замка с тягой                                  | 3C-320           |
| 9  | Откидная ручка 1151 для ригеля   | 3C-420           |
| 10 | Откидная ручка 1151 для замка с тягой                                  | 3C-440           |
| 11 | Откидная ручка 1150 электромеханическая                                | 3C-160           |
| 12 | Откидная ручка 1155 с универс. корпусом                                | 3C-750           |
| 13 | Откидная ручка 1150 с универсальным корпусом и функцией „Push to Lock“ | 3C-740           |
| 14 | Откидная ручка 1150 с универс. корпусом                                | 3C-720 до 3C-740 |
| 15 | Откидная ручка 1154 класса RC2 для ригеля                              | 3C-260           |
| 16 | Откидная ручка 1154 класса RC2 для замка с тягой                       | 3C-260           |
| 17 | Откидная ручка 1154 электромеханическая класса RC2                     | 3C-280           |
| 18 | Ригель   |                  |
| 19 | Замок с тягой  |                  |
| 20 | Соединительные тяги  |                  |
| 21 | Дверь  |                  |
| 22 | Корпус/Рама  |                  |



# 3C-100