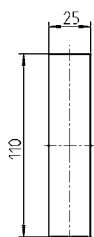
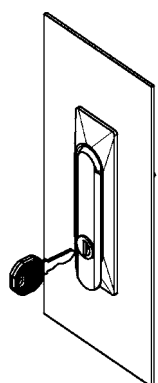


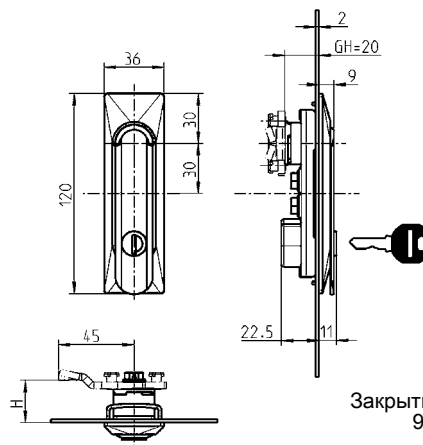
Откидная ручка 1150

АССОРТИМЕНТ 1150

Модель А (малая)

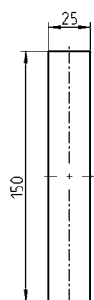
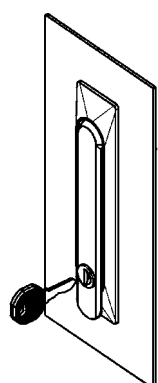


Монтажное отверстие

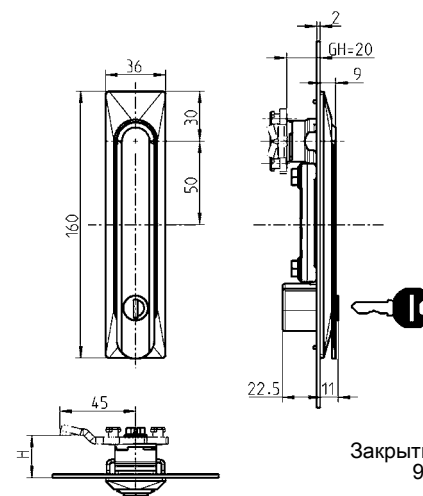


Закрытие = ход
90° = 26 mm

Модель В (обычная)



Монтажное отверстие



Закрытие = ход
90° = 26 mm

* Исполнение с ЭМС 1150-U2-E

Версия	Откидная ручка из цинка ЛПД, черн. напыление, цилиндр с колпачком из нерж. стали и пыльником, крепеж из оцинк. стали, шарнирный стержень из цинка ЛПД, с уплотнением, откидная ручка с заземлением		Откидная ручка из черного полиамида PA-GF, цилиндр с колпачком из нержавеющей стали и пыльником, крепежный материал из оцинкованной стали, шарнирный стержень из цинка ЛПД, с уплотнением		Откидная ручка из цинка ЛПД, черное напыление, корпус из черн. полиамида PA-GF, цилиндр с колпачком из нержав. стали и пыльником, крепежный материал из оцинк. стали, шарнирный стержень из цинка ЛПД, с уплотнением	
	А	В	А	В	А	В
Ключ ЕК 333	1150-U1	1150-U2*	1150-U1-02	1150-U2-02	1150-U1-03	1150-U2-03
Различные ключи	1150-U3	1150-U4	1150-U3-02	1150-U4-02	1150-U3-03	1150-U4-03
Вставка из цинка ЛПД хромированная						
Четырехгранник 6	1150-U20	1150-U9	1150-U20-02	1150-U9-02	1150-U20-03	1150-U9-03
Четырехгранник 7	1150-U21	1150-U10	1150-U21-02	1150-U10-02	1150-U21-03	1150-U10-03
Четырехгранник 8	1150-U22	1150-U11	1150-U22-02	1150-U11-02	1150-U22-03	1150-U11-03
Трехгранник 6,5 CНOMO	1150-U32	1150-U31	1150-U32-02	1150-U31-02	1150-U32-03	1150-U31-03
Трехгранник 7	1150-U23	1150-U12	1150-U23-02	1150-U12-02	1150-U23-03	1150-U12-03
Трехгранник 8	1150-U24	1150-U13	1150-U24-02	1150-U13-02	1150-U24-03	1150-U13-03
Двойная бородка 3	1150-U25	1150-U14	1150-U25-02	1150-U14-02	1150-U25-03	1150-U14-03
Двойная бородка 5	1150-U26	1150-U15	1150-U26-02	1150-U15-02	1150-U26-03	1150-U15-03
Даймлер Бенц	1150-U27	1150-U16	1150-U27-02	1150-U16-02	1150-U27-03	1150-U16-03
Шлиц 2x4	1150-U28	1150-U17	1150-U28-02	1150-U17-02	1150-U28-03	1150-U17-03
Внутренний шестигранник 8 со штифтом	1150-U29	1150-U18	1150-U29-02	1150-U18-02	1150-U29-03	1150-U18-03
Внешний шестигранник 11	1150-U30	1150-U19	1150-U30-02	1150-U19-02	1150-U30-03	1150-U19-03
Нажимная кнопка	по запросу	по запросу	по запросу	по запросу	1150-U55-03	по запросу