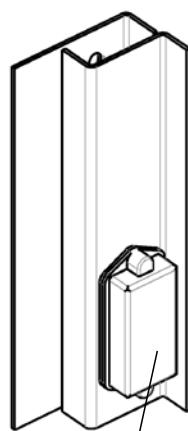
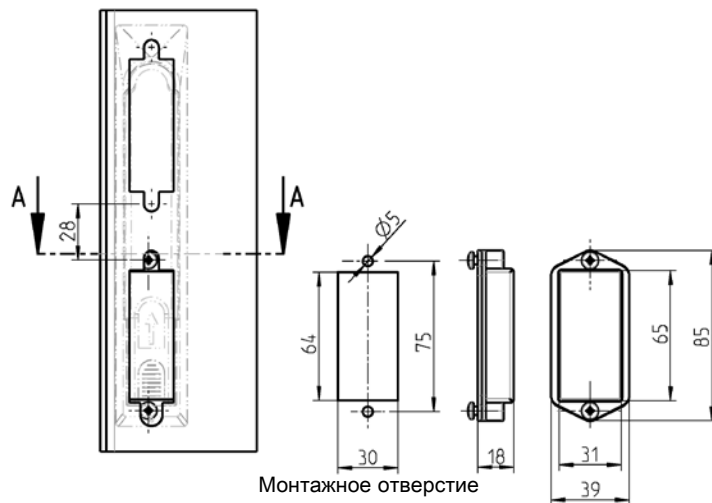


Монтажное отверстие

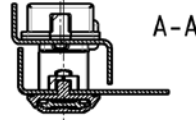


Рамная крышка - снаружи уплотнения



Монтажное отверстие

1.5 мм боковой сдвиг уплотн. крышки



**Примечание:**  
Откидная ручка без блока

**Другие составные см. на стр.**  
 – Блок 3XA-120  
 3XA-140  
 – Модуль ELM глава 11  
 – Замки с тягой 3YA-420

Откидная ручка из цинка ЛПД с черным напылением, крепежный материал из оцинкованной стали, шарнирный стержень из цинка ЛПД, с уплотнением

1151-U3

Рамная крышка из черного полиамида PA-GF, болты из оцинкованной стали для дверей с петлями справа или слева, с уплотнением

2100-U31