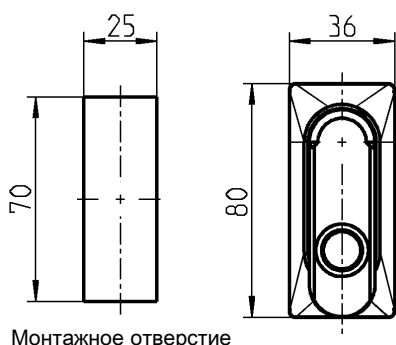
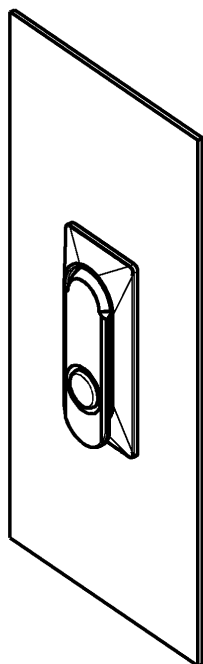


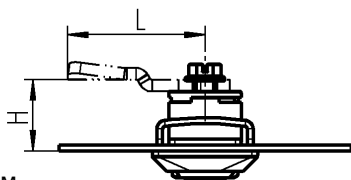
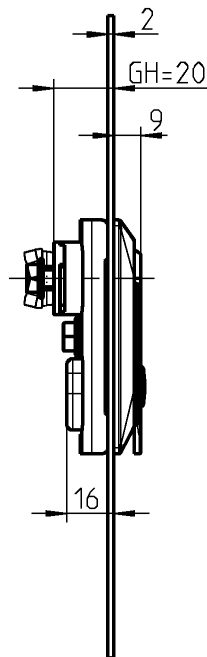
Откидная ручка 1152

АССОРТИМЕНТ 1150

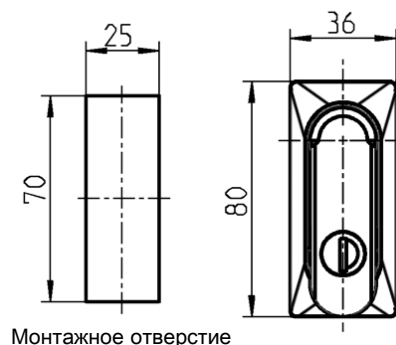
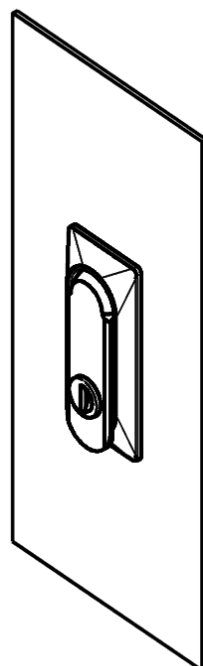
Откидная ручка с нажимной кнопкой или глухая



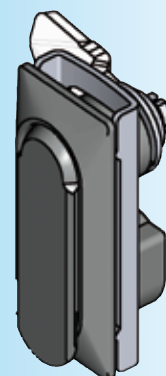
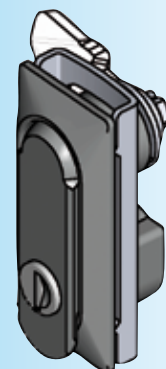
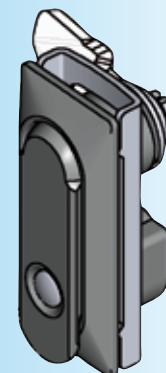
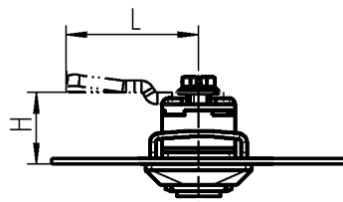
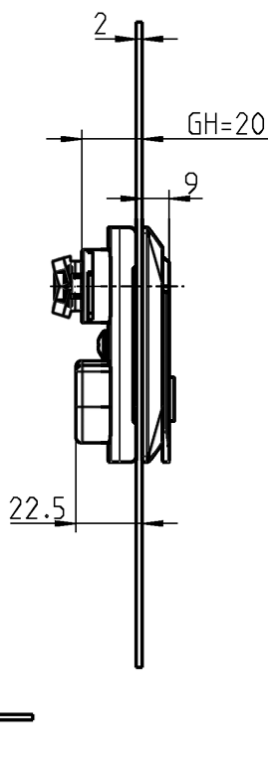
Монтажное отверстие



Откидная ручка с круглым цилиндром



Монтажное отверстие



Закрывание 90°

Откидная ручка из цинка ЛПД с черным напылением, круглый цилиндр с колпачком из нержавеющей стали и пыльником, крепежный материал из оцинкованной стали, шарнирный стержень из цинка ЛПД (оц.), нажимная кнопка из серебристого полиамида, с уплотнением.

На каждый цилиндр по ключу из нейзильбера с ушком из черного полиамида PA-GF.

Кнопка	1152-U1
Ключ ЕК 333	1152-U2
Различные ключи	1152-U4
Глухая	1152-U3

Примечание:
 модель из полиамида - по запросу.

Другие составные см. на стр.
 – Ригель без шипа 1С-120
 (для ригеля с тягами не подходит)
 – Запасной ключ 12В-140