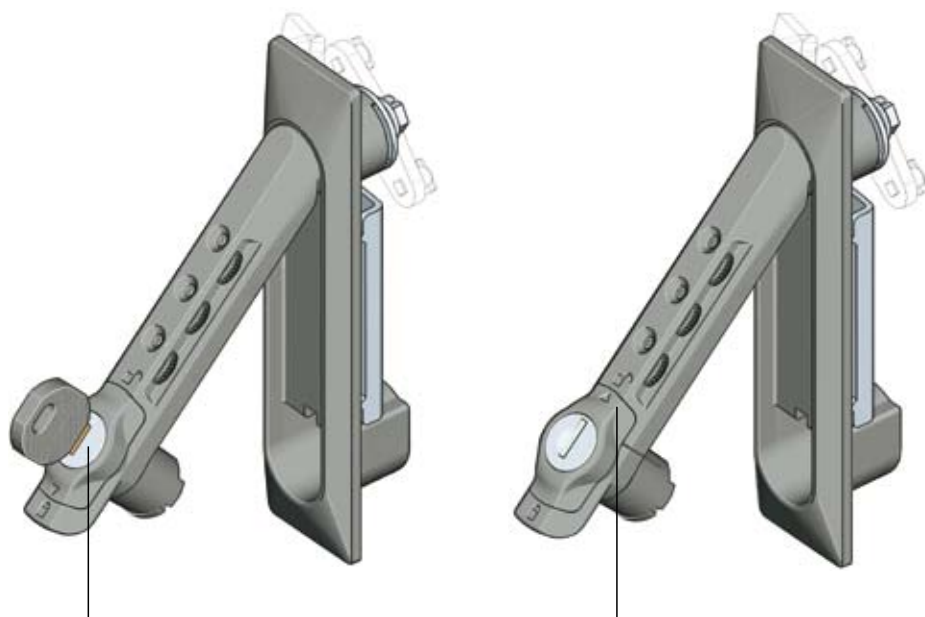


Откидная ручка* 1155

АССОРТИМЕНТ 1150

Откидная ручка с двумя ключами. Для одно- и многоточечного запирания



Опция 1:
разблокировка посредством круглого цилиндра.
Работает так же, как и другие откидные ручки ассортимента 1150.
Цифровой замок при этом не задействован.

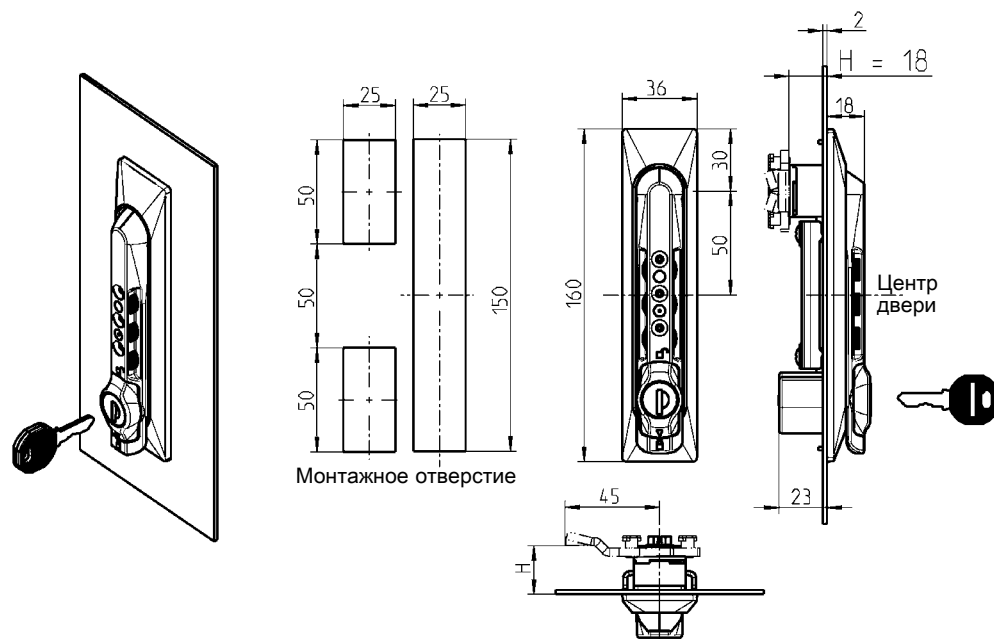
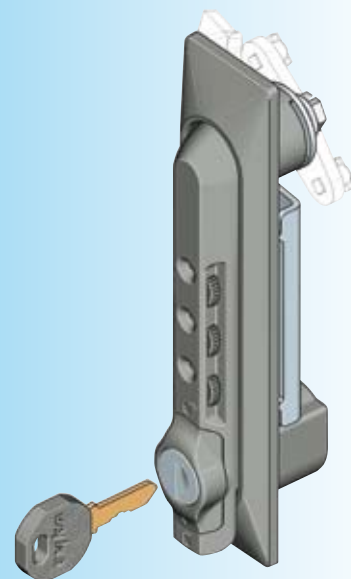
Опция 2:
разблокировка посредством цифрового замка и ручки-бабочки. Круглый цилиндр при этом остается закрытым. Стрелка на ручке-бабочке показывает положение открытым или закрытой позиции.



1 Замки поворотные

2 Замки с тягой

3 Системы запирания



Откидная ручка из черного полиамида PA-GF, шарнирный стержень из цинка ЛПД (оц.), круглый цилиндр с колпачком из нержавеющей стали и пыльник, крепежный материал из оцинкованной стали, с уплотнением.

На каждый цилиндр по ключу из нейзильбера с ушком из черного полиамида PA-GF.

Ключ ЕК 333

1155-U1

Различные ключи

1155-U2

* * вставляется в монтажное отверстие 1125/1225.

Другие составные см. на стр.
– Ригель (GH = 18) 3YC-120
– Запасной ключ 12B-140