

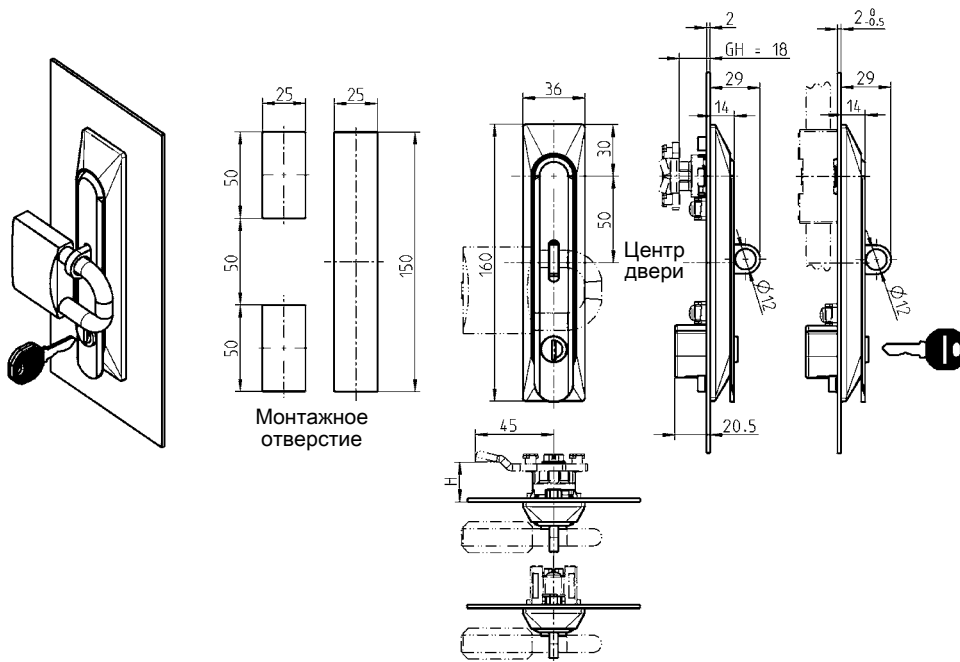
Откидная ручка* 1150 для навесного замка, с универсальным корпусом

АССОРТИМЕНТ 1150

EMKA

И-Info

Beschlagteile



Внимание:
крепежный материал заказывается отдельно!
Ts = от 1,0 до 3,0 по выбору крепежного материала

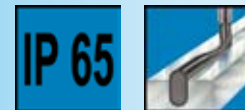
Откидная ручка из цинка ЛПД с черным напылением; корпус из черного полиамида; запорный стержень навесного замка из AISI 316; шарнирный стержень из цинка ЛПД (оц.), с уплотнением; круглый цилиндр из цинка ЛПД с колпачком из нержавеющей стали и пыльником.

На каждый цилиндр по ключу из нейзильбера с ушком из черного полиамида PA-GF.

| | |
|-----------------|------------|
| Ключ ЕК 333 | 1150-U2-13 |
| Различные ключи | 1150-U4-13 |

Вставка из хром. цинка ЛПД

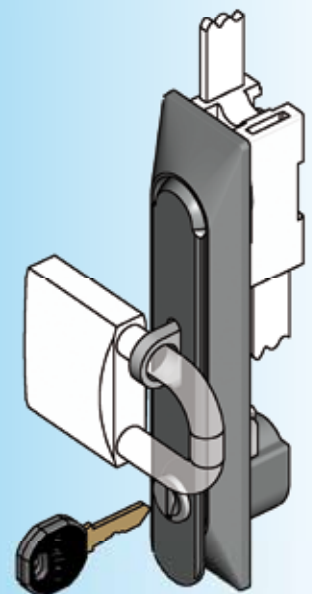
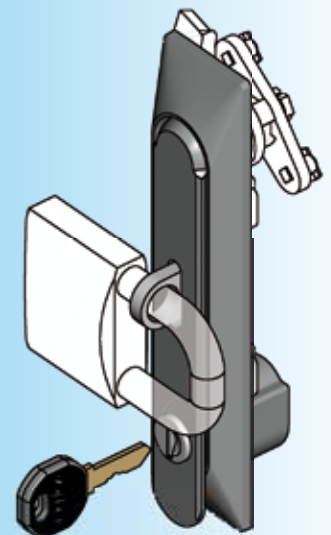
| | |
|-------------------------------|-------------|
| Квадрат 6 | 1150-U9-13 |
| Квадрат 7 | 1150-U10-13 |
| Четырехгранник 8 | 1150-U11-13 |
| Трехгранник 6,5 CNOMO | 1150-U31-13 |
| Трехгранник 7 | 1150-U12-13 |
| Трехгранник 8 | 1150-U13-13 |
| Двойная бородка 3 | 1150-U14-13 |
| Двойная бородка 5 | 1150-U15-13 |
| Даймлер Бенц | 1150-U16-13 |
| Шлиц 2x4 | 1150-U17-13 |
| Внутр. 6-гранник 8 со штифтом | 1150-U18-13 |
| Внешний шестигранник SW 11 | 1150-U19-13 |
| Кнопка | 1150-U20-13 |



1 Замки поворотные

2 Замки с тягой

3 Системы запирания



* вставляется в монтажное отверстие 1125/1225

Другие составные см. на стр.

| | |
|--------------------|---------|
| – Фикс. мат. | 3С-780 |
| – Ригель (GH = 18) | 3УС-120 |
| – Замок с тягой | 3УА-110 |
| | 3УА-120 |
| | 3УА-140 |
| – Ключ | 12В-120 |
| – Запасной ключ | 12В-140 |

По запросу:

- ключ для круглого цилиндра в открытом положении не вынимается
- Другие вставки
- Ручка глухая (без ключей)