

# Откидная ручка\* 1155 с цифровым замком и универсальным корпусом

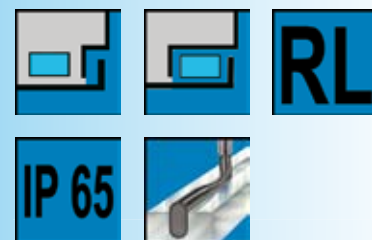
АССОРТИМЕНТ 1150

# EMKA

Инфо

Beschlagteile

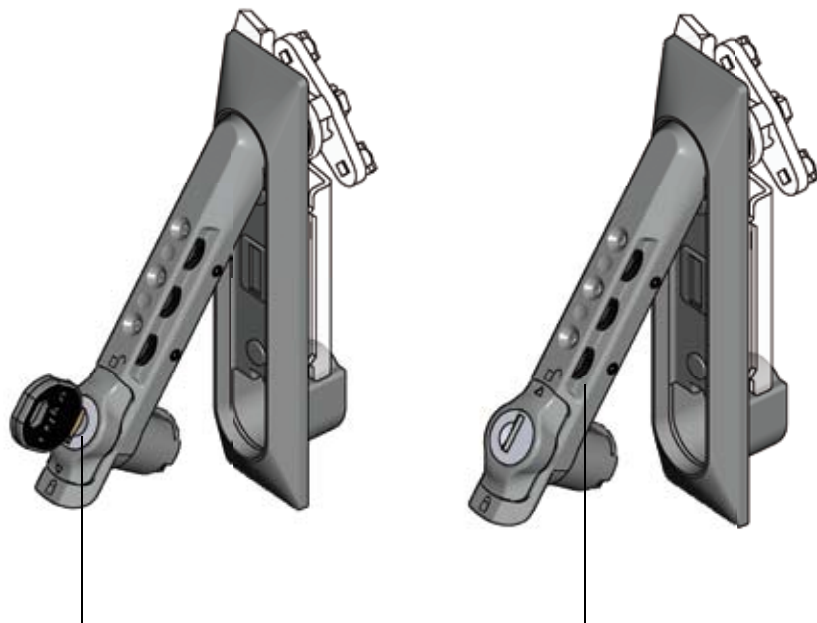
Откидная ручка с двумя ключами. Для одно- и многоточечного запирания



1 Замки поворотные

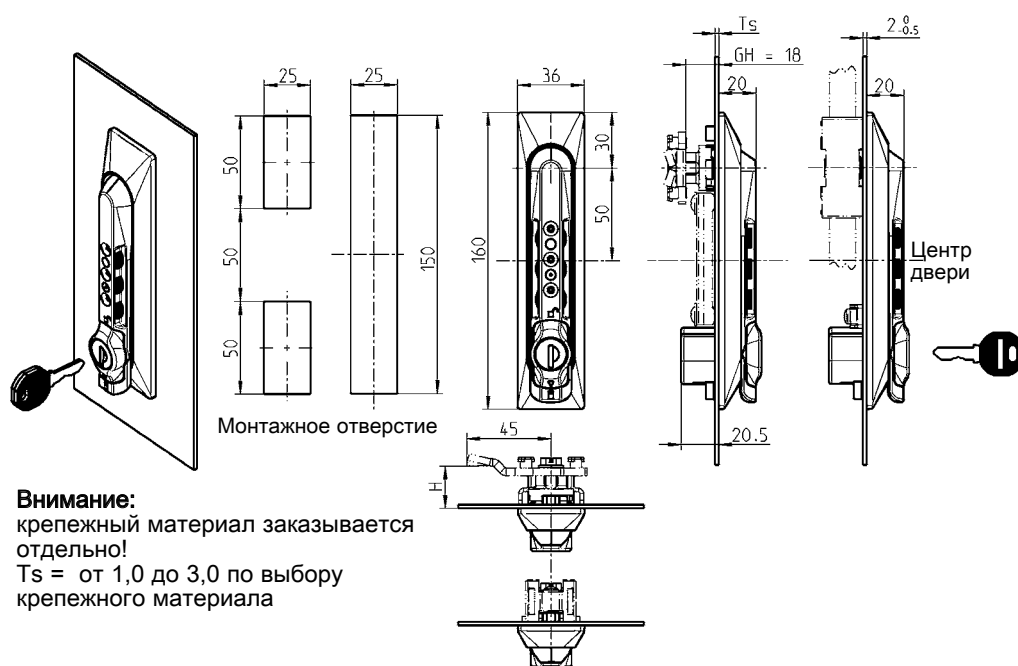
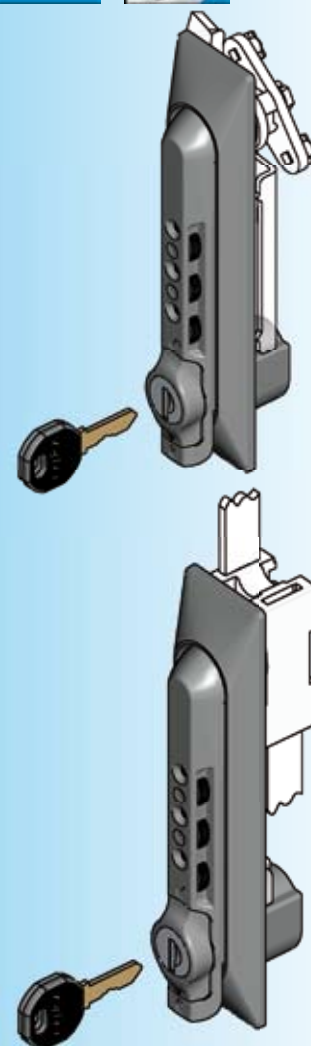
2 Замки с тягой

3 Системы запирания



**Опция 1:**  
разблокировка посредством круглого цилиндра. Работает так же, как и другие откидные ручки ассортимента 1150. Цифровой замок при этом не задействован.

**Опция 2:**  
разблокировка посредством цифрового замка и ручки-бабочки. Круглый цилиндр при этом остается закрытым. Стрелка на ручке-бабочке показывает положение открытым или закрытой позиции.



**Внимание:**  
крепежный материал заказывается отдельно!  
Тs = от 1,0 до 3,0 по выбору крепежного материала

\* вставляется в монтажное отверстие 1125/1225

**Другие составные см. на стр.**  
– Крепежный материал 3С-780  
– Ригель (GH = 18) 3УС-120  
– Замок с тягой 3YA-110  
3YA-120  
3YA-140  
– Запасной ключ 12В-140

**По запросу:**  
– ключ для круглого цилиндра в открытом положении не вынимается  
– Другие вставки

Откидная ручка из черного полиамида PA-GF, шарнирный стержень из цинка ЛПД (оц.), с уплотнением, круглый цилиндр с колпачком из нержавеющей стали и пыльником.  
На каждый цилиндр по ключу из нейзильбера с ушком из черного полиамида PA-GF.

Ключ ЕК 333	1155-U1-11
Различные ключи	1155-U2-11