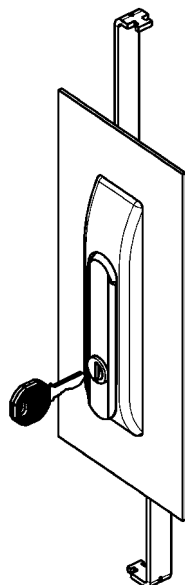


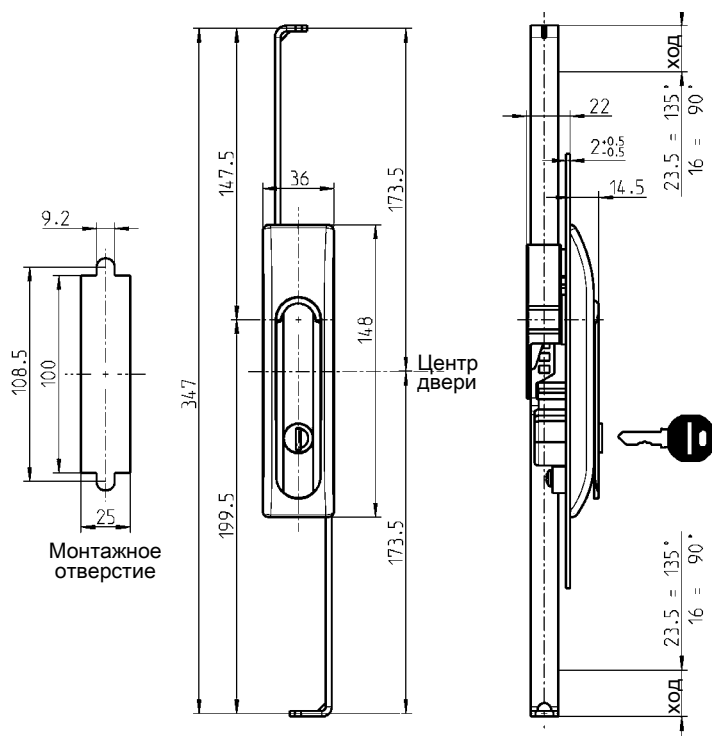
Откидная ручка с тягами

АССОРТИМЕНТ 1160

Откидная ручка для установленного собранного замка с тягой



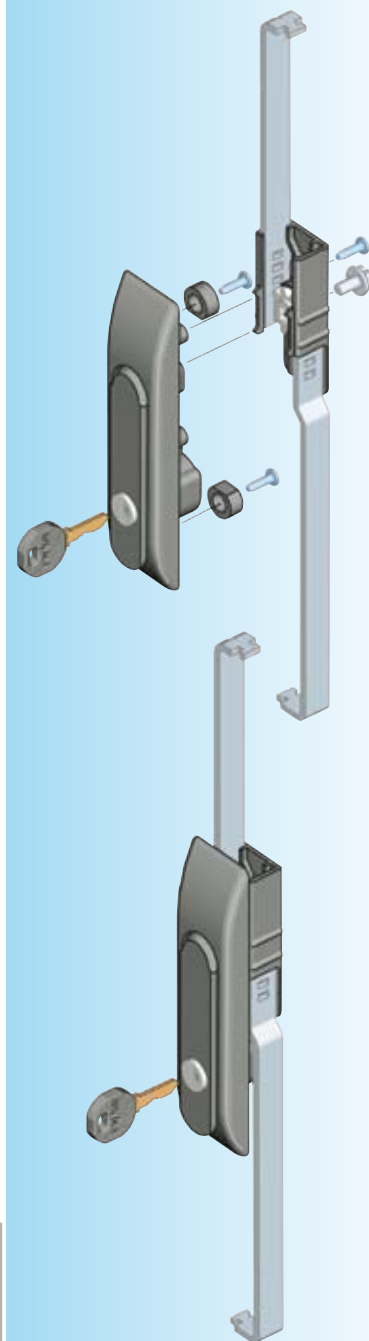
Угол закрытия = ход
 135° = 23,5 mm
 90° = 16 mm



1 Замки поворотные

2 Замки с тягой

3 Системы запирания



Откидная ручка из цинка ЛПД с черным напылением, шарнирный стержень из цинка ЛПД (оц.), материал корпуса - по выбору, крепежный материал из оцинкованной стали, с уплотнением, круглый цилиндр из цинка ЛПД с колпачком из нерж. стали и пыльником, корпус нажимной кнопки из черного полиамида, нажимная кнопка из серого полиамида. На каждый цилиндр по ключу из нейзильбера с ушком из черного полиамида PA-GF.

Замок-мульда

	Полиамид	Цинк ЛПД
Ключ ЕК 333	1160-U201	1160-U203
Различные ключи	1160-U202	1160-U204
Нажимная кнопка	1160-U235	1160-U236

Привод тяг из черного полиамида PA-GF, тяги из оцинкованной стали

Правосторонняя модель	1160-U200-RE
Левосторонняя модель	1160-U200-LI

Другие составные см. на стр.
 – Соединительные тяги

снаружи	3ZA-120
	3ZA-320
внутри	3ZB-120
	3ZB-220
– Запасной ключ	12B-140