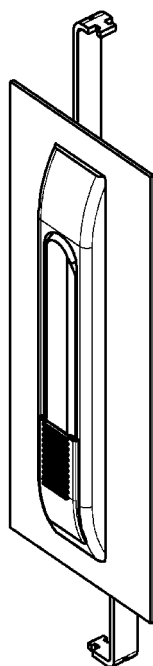


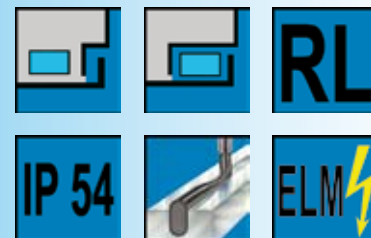
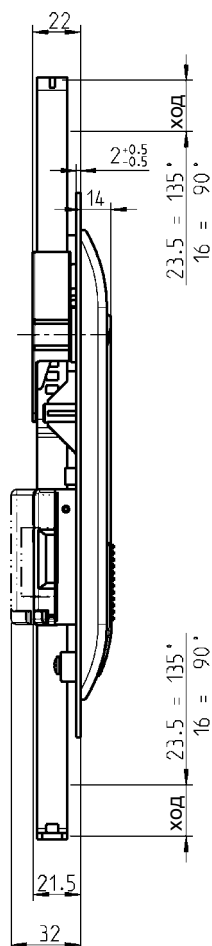
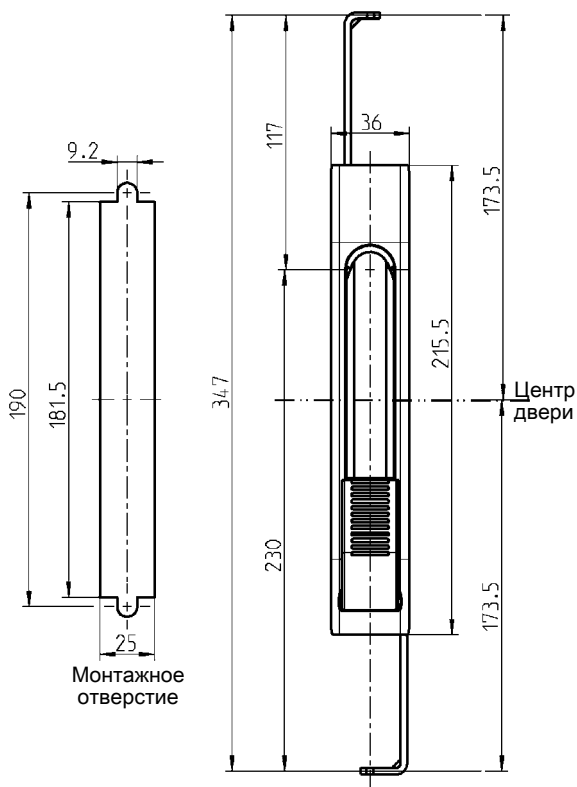
Откидная ручка 1180 с тягами

АССОРТИМЕНТ 1180

Откидная ручка для установленного собранного замка с тягой



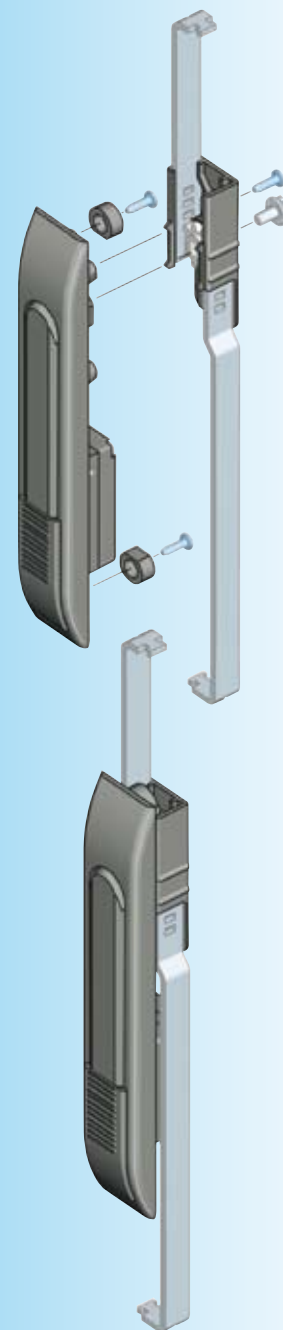
Угол закрытия = ход
 135° = 23,5 mm
 90° = 16 mm



1 Замки поворотные

2 Замки с тягой

3 Системы запирания



Откидная ручка из черного полиамида PA-GF с нажимной кнопкой (2100-U57), ручка из цинка ЛПД с черным напылением, шарнирный стержень из цинка ЛПД (оц.), крепежный материал из оцинкованной стали, с уплотнением

1180-U301

Привод тяг из черного полиамида PA-GF, тяги из оцинкованной стали

Правосторонняя модель

1180-U200-RE


Левосторонняя модель

1180-U200-LI

Другие составные см. на стр.

– Блок 3XA-120
3XA-240

– Модуль ELM глава 11
– Присоед. тяга

 снаружи 3ZA-120
3ZA-320

 внутри 3ZB-120
3ZB-220