

Откидная ручка 1180 с трехточечным запирающим

АССОРТИМЕНТ 1180

EMKA

И-нфо ®

Beschlagteile



RL

IP 54

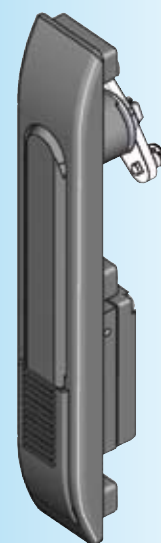
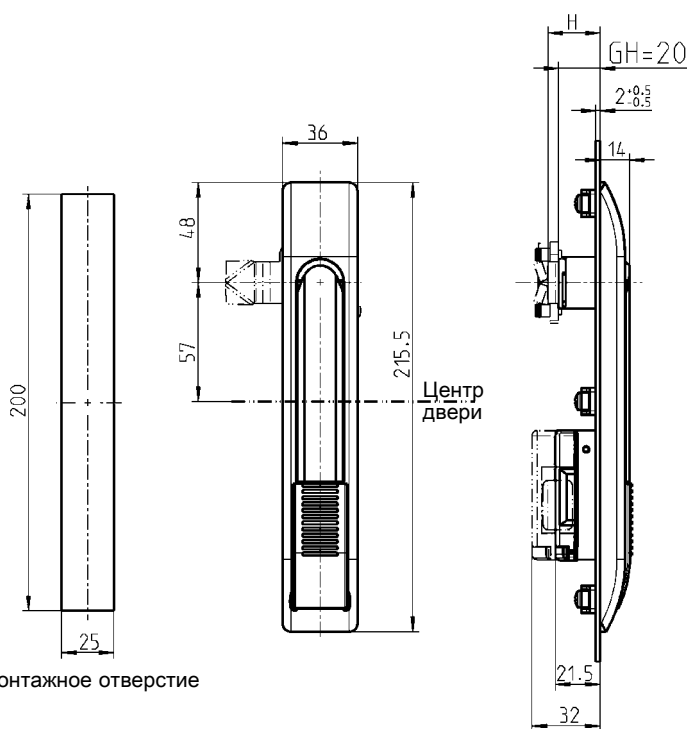
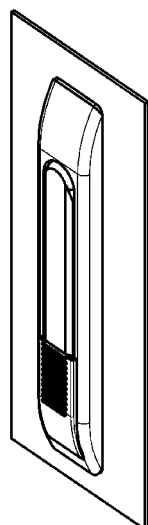


ELM

1 Замки
поворотные

2 Замки
с тягой

3 Системы
запирания



Откидная ручка из черного полиамида PA-GF с нажимной кнопкой (2100-U57)
Ручка из цинка ЛПД с черным напылением, шарнирный стержень из цинка ЛПД (оц.)
крепёж из оцинкованной стали, крепёжный мостик из черного полиамида PA-GF; с
уплотнением

1180-U201

Другие составные см. на стр.

– Блок	3XA-120
	3XA-240
– Модуль ELM	глава 11
– Ригель (GH = 20)	3YC-140