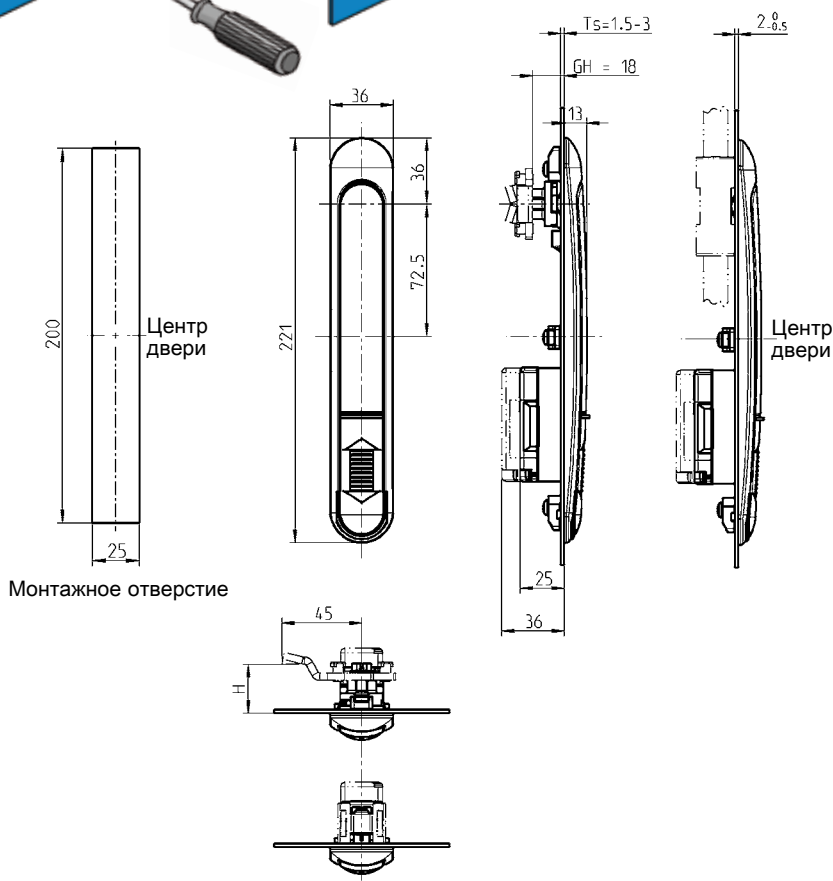
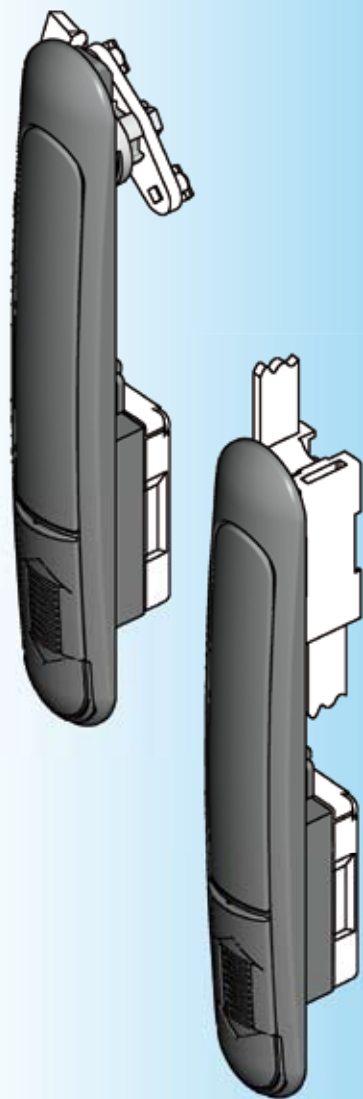
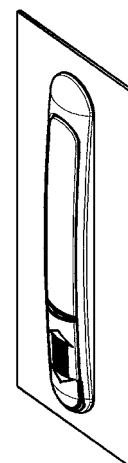
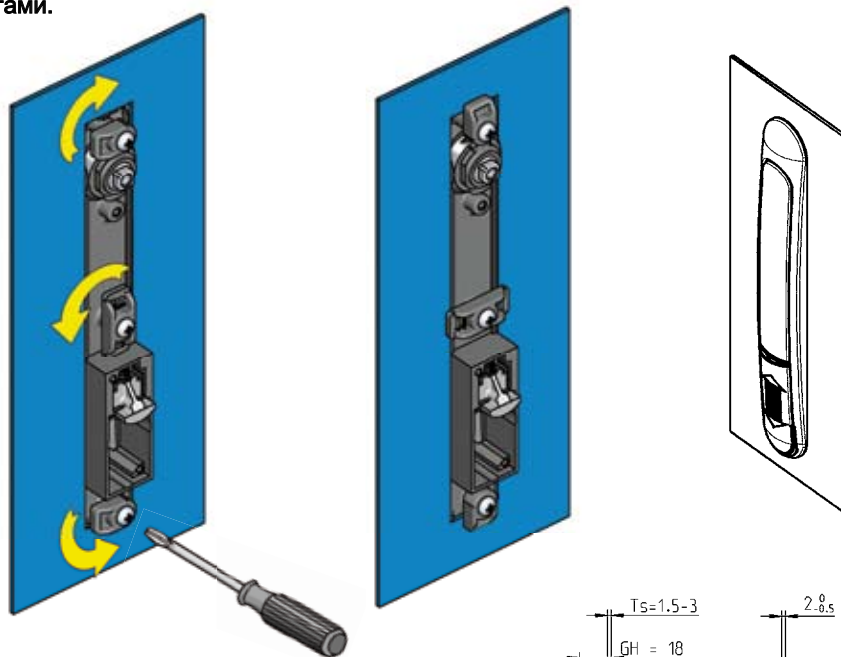


предварительно собранные крепежные мостики повернуть на 90° и закрутить винтами.



**Примечание:**  
поворотно-откидная ручка без блока

**Другие составные см. на стр.**  
 – Блок 3XA-120  
 3XA-140  
 – Модуль ELM глава 11  
 – ригель (ход = 26) 3YC-120  
 – Замки с тягой 3YA-480

Поворотно-откидная ручка из черного полиамида PA-GF, шарнирный стержень из цинка ЛПД (оц.), крепежный материал из оцинкованной стали, с уплотнением

для ригеля	1185-U1
для замка с тягой	1185-U2