

Поворотно-откидная ручка с нажимной кнопкой 1185 для ригеля или замка с тягой

АССОРТИМЕНТ 1180

EMKA

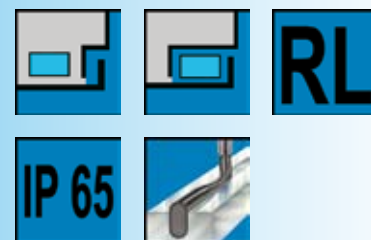
Инфо

Beschlagteile

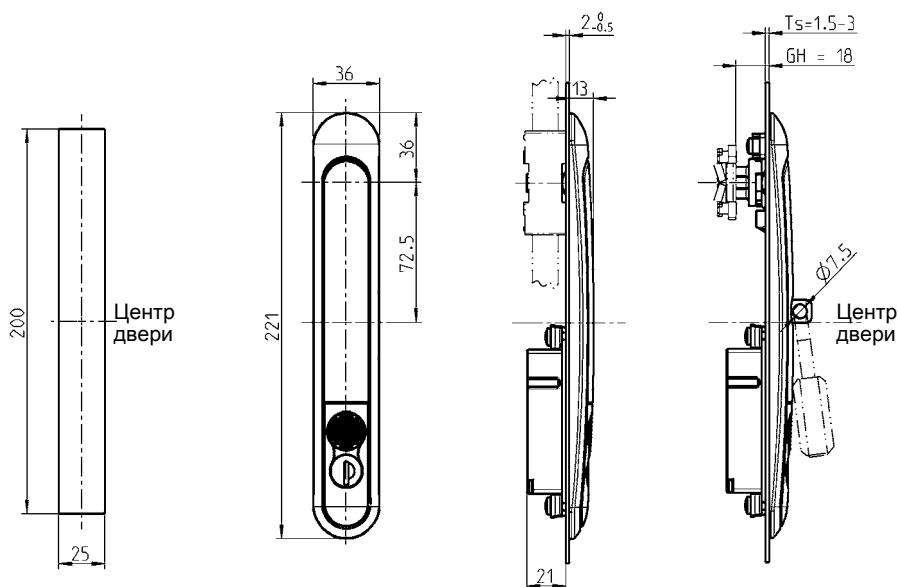
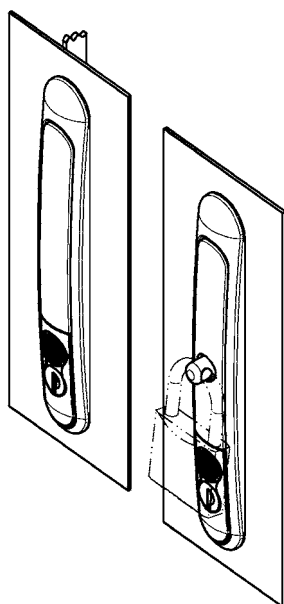
1 Замки поворотные

2 Замки с тягой

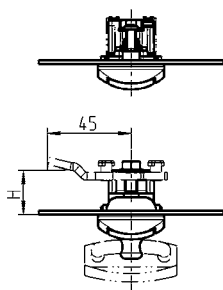
3 Системы запирания



Переходник для ригеля 1185-U3 заказывается отдельно



Монтажное отверстие



Преимущества

- Возможно применение замка с тягами или ригеля
- Защита от вандализма за счет скрытых элементов управления
- Возможно дополнительное запирание навесным замком.

Поворотно-откидная ручка для замка с тягой

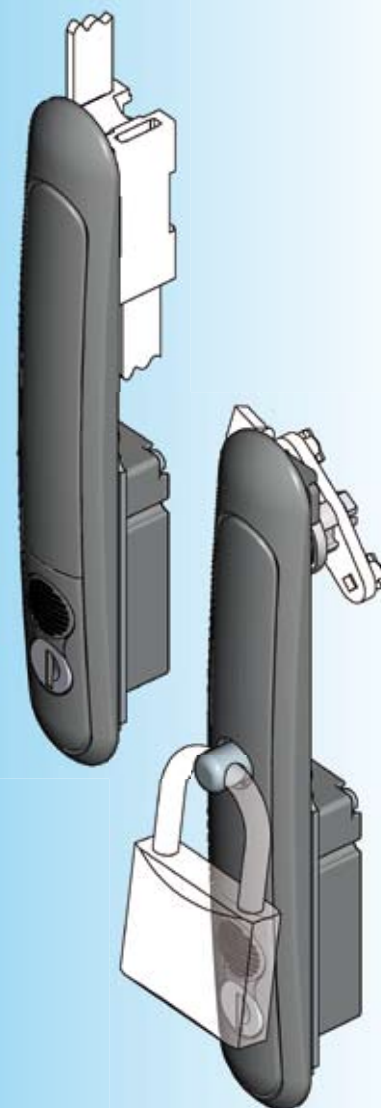
Ручка, корпус и нажимная кнопка из цинка ЛПД с черным напылением; запорный стержень навесного замка из AISI 303; шарнирный штифт из цинка ЛПД; круглый цилиндр из цинка ЛПД с колпачком из нержавеющей стали и пыльником; крепеж из нержавеющей стали; с уплотнением

На каждый круглый цилиндр по ключу из никелированной стали

Ключ ЕК 333	1185-U4
Различные ключи	1185-U4-V
Ключ ЕК 333 и для навесного замка	1185-U5
Разные ключи и для навесного замка	1185-U5-V

Переходник для ригеля из цинка ЛПД (оц.); мостик из черного полиамида PA-GF V0; с крепежом

1185-U3



Другие составные см. на стр.

– ригель (ход = 26) 3УС-120
– Замки с тягой 3УА-480