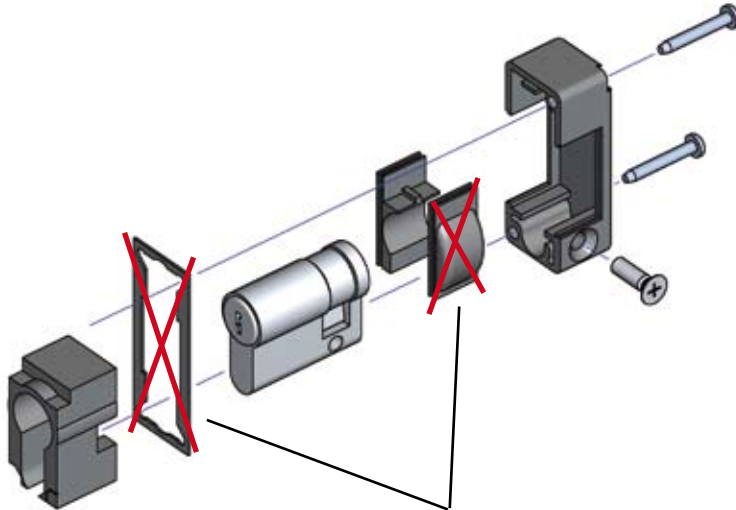




Примечание для блока с профильным полуцилиндром



Уплотнение и герметизирующий элемент с выпуклостью при встройке не применяется!

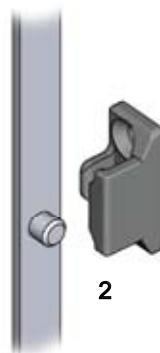


Типы запирания



1

Тяга с вырезом



2

Тяга с одинарным роликом



3

Тяга с двойным роликом

Тяги движутся в противоположные стороны

Примечание: размер В зависит от применяемой петли

Внимание: блок для цилиндра ASSA, цилиндра Kaba и нажимную кнопку встроить нельзя!

Другие составные см. на стр.

- Блок 3XA-120
- 3XA-140
- Присоед. тяги 3ZA-610

Рычажная ручка из черного полиамида PA-GF; зубчатая рейка из цинка ЛПД, крепежный материал из оцинкованной стали, с пружиной

1390-U1