

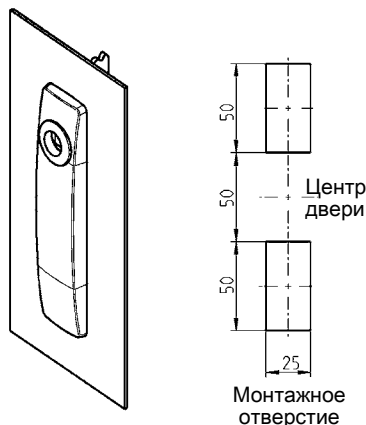


* полиамид - по запросу

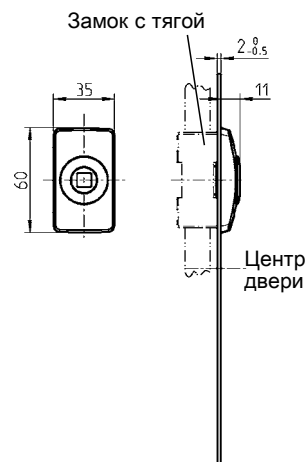
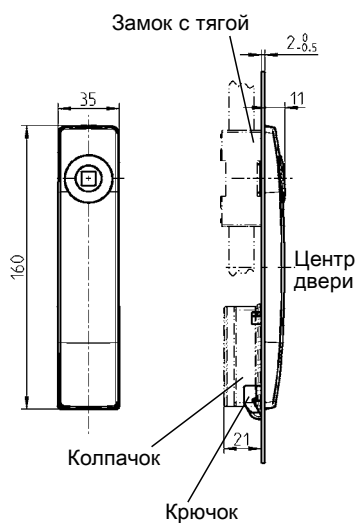
Другие составные см. на стр.

- Ключ 12В-120
- Замок с тягой для длинной версии 3YA-110, 3YA-120, 3YA-140
- (только с крючком) 3YA-190
- для короткой версии 3YA-115, 3YA-160
- Опорная втулка 3YB-120

Замочная накладка длинная



Замочная накладка короткая



Замочная накладка длинная из черного полиамида PA-GF, болт из оцинкованной стали, с уплотнением.

Замочная накладка короткая из черного полиамида PA-GF, болты из оцинкованной стали, с уплотнением IP 65

	крюк IP 40	ввертный колпак IP 65	
для 3- или 4-гранника, Daimler-Benz, шлиц	1221-U19	1221-U133	1221-U22
для двойной бородки	1221-U20	1221-U134	1221-U23
для ж/д 4-гранник 9	1221-U19A	1221-U135	1221-U22A

Вставка из хромированного цинка ЛПД, крепежный материал из оцинкованной стали

Четырехгранник 6	1121-U11	Двойная бородка 3*	1121-U16
Четырехгранник 7	1121-U12	Двойная бородка 5*	1121-U17
Четырехгранник 8	1121-U13	Внутр.4-гранник 8	1121-U167
Трехгранник 6,5 CNOMO	1121-U169	Шлиц 2 x 4	1121-U123
Трехгранник 7	1121-U14	для ж/д: 4-гранник 9	1121-U72
Трехгранник 8	1121-U15	Даймлер Бенц	1121-U18

Принадлежности



Транспортировочный крепеж из черного полиамида PA-GF для вставок с двойной бородкой 1121-32