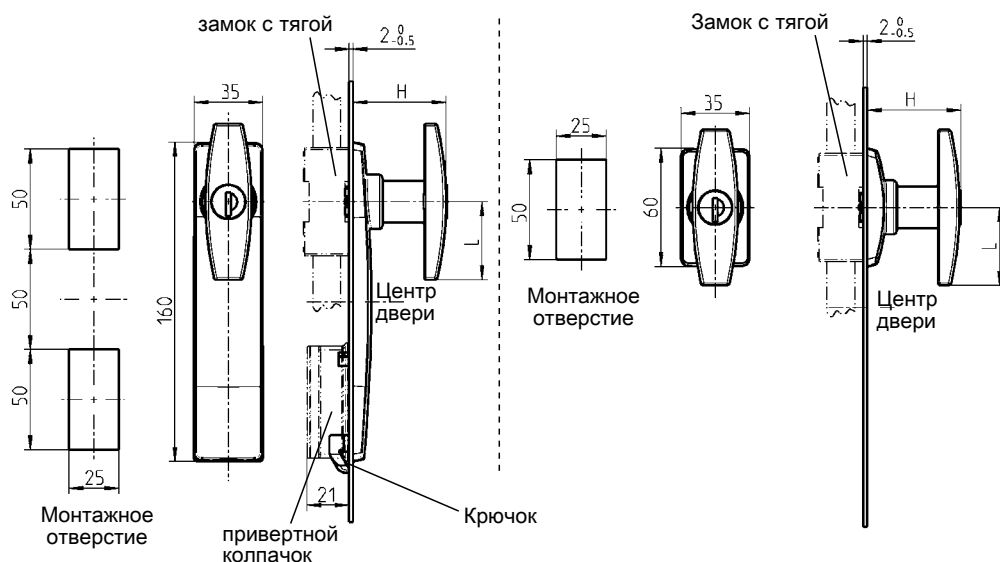
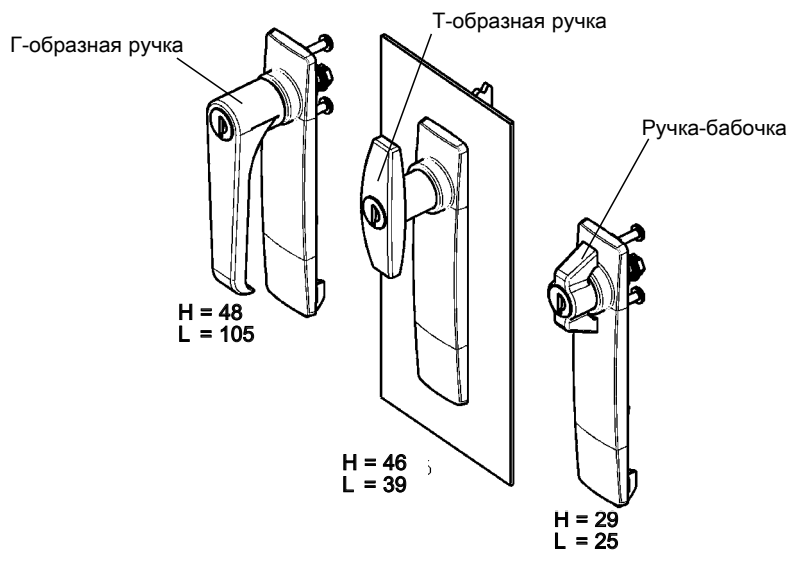


Замочная накладка 1223 с ручкой

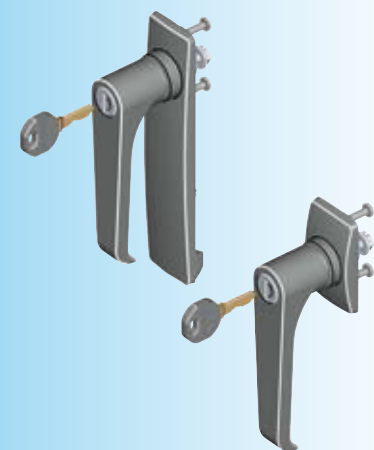
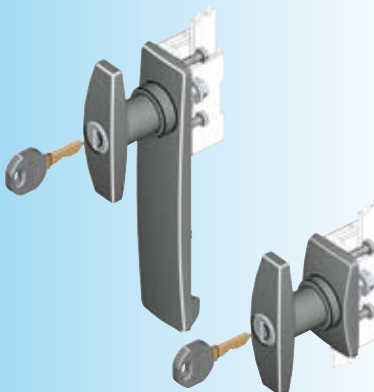
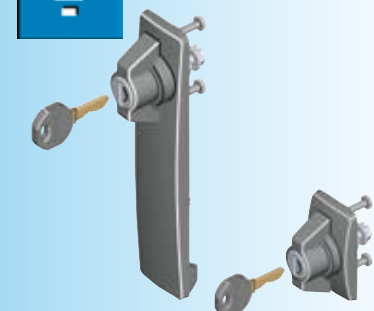
АССОРТИМЕНТ 1225



На каждый цилиндр по ключу из нейзильбера с ушком из черного полиамида PA-GF.

Замочная накладка из черного полиамида PA-GF, круглый цилиндр с колпачком из нержавеющей стали и пыльником, крепежный винт из оцинк. стали, с уплотнением

| | Замоч. накладка длинн. | | Замоч.накладка |
|--|------------------------|--------------------------|-------------------|
| | крюк IP 40 | ввертный колпак IP 65 | короткая IP 65 |
| Ручка-бабочка из цинка ЛПД с черным напылением | | | |
| Без ключа | 1223-U1 | 1223-U25 | 1223-U4 |
| Ключ ЕК 333 | 1223-U2 | 1223-U26 | 1223-U5 |
| Различные ключи | 1223-U3 | 1223-U27 | 1223-U6 |
| Т-образная ручка из цинка ЛПД с черным напылением | | | |
| Без ключа | 1223-U7 | 1223-U28 | 1223-U10 |
| Ключ ЕК 333 | 1223-U8 | 1223-U29 | 1223-U11 |
| Различные ключи | 1223-U9 | 1223-U30 | 1223-U12 |
| рассчитано на КАВА 1036 | 1223-U21 | – | 1223-U22 |
| Г-образная ручка из цинка ЛПД с черным напылением | | | |
| Без ключа | 1223-U13 | 1223-U31 | 1223-U16 |
| Ключ ЕК 333 | 1223-U14 | 1223-U32 | 1223-U17 |
| Различные ключи | 1223-U15 | 1223-U33 | 1223-U18 |
| рассчитано на КАВА 1036 | 1223-U19 | – | 1223-U20 |



Другие составные см. на стр.

- Ключ 12B-120
- Запасной ключ 12B-140
- Замок с тягой для длинной версии 3YA-110
- 3YA-120
- 3YA-140
- (только с крючком) 3YA-190
- для короткой версии 3YA-115
- 3YA-160
- Опорная втулка 3YB-120
- Пыльник для Т-образной ручки 1C-340