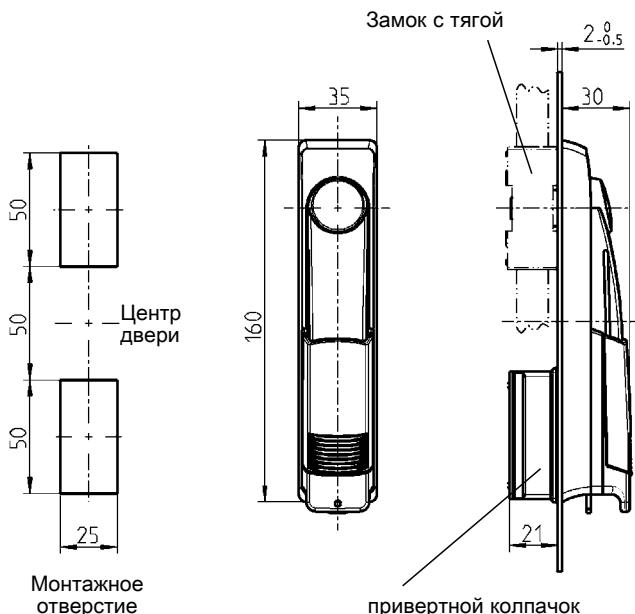
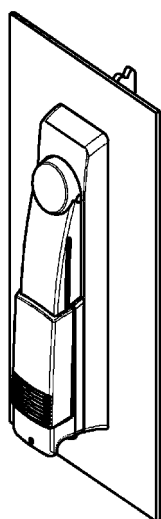


Откидная ручка KABA и ASSA

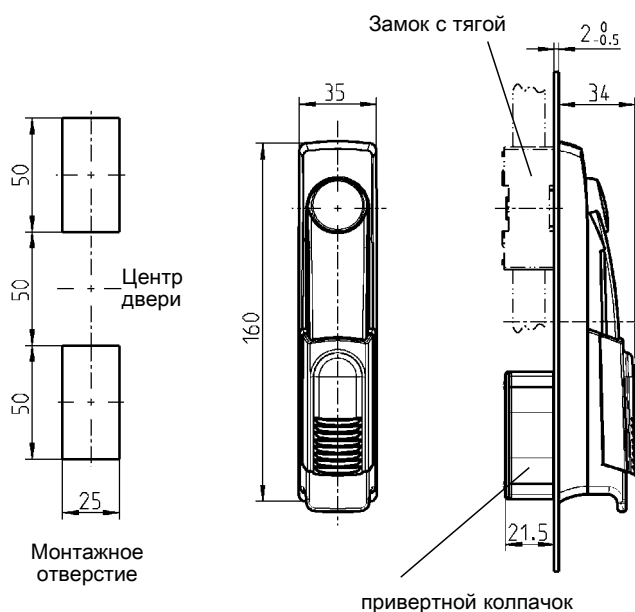
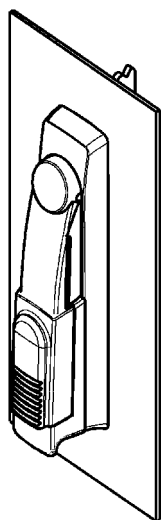
АССОРТИМЕНТ 1225



Внимание: цилиндр KABA предоставляется клиентом!

Откидная ручка для цилиндра KABA, из черного полиамида PA-GF, возможно пломбирование, шарнирный стержень из цинка ЛПД, крепежный материал из оцинкованной стали, с уплотнением

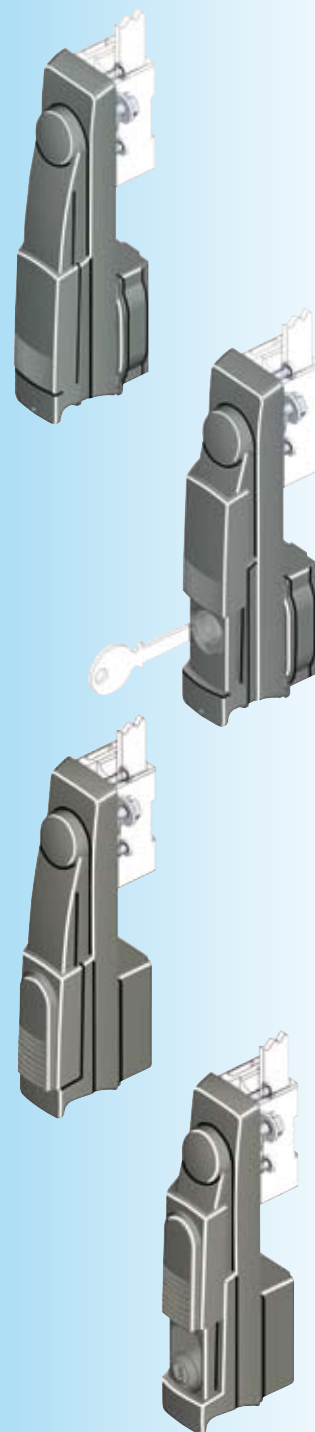
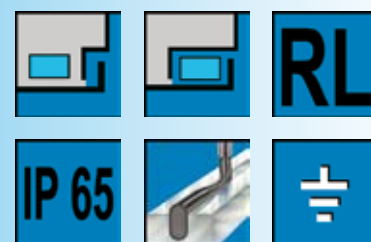
1225-U291



Внимание: цилиндр ASSA предоставляется клиентом!

Откидная ручка для цилиндра ASSA, из черного полиамида PA-GF, шарнирный стержень из цинка ЛПД (оц.), крепежный материал из оцинкованной стали, с уплотнением

1225-U198



Другие составные см. на стр.
 – Замок с тягой 3YA-110
 3YA-120
 3YA-140
 – Опорная втулка 3YB-120