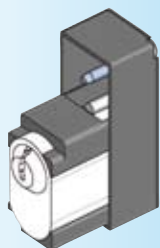


1109-U52 и 1109-U53.
После раблочкировки с помощью ключа откидную ручку можно открывать произвольное количество раз, нажимая на кнопку



2100-U6
для цилиндра ASSA. Внимание! Цилиндр ASSA и два крепежных винта M5x8 в поставку не входят

Другие составные см. на стр.
– Ключ 12B-120

Ассортимент 1150
– Откидная ручка 1151 3C-420
3C-440

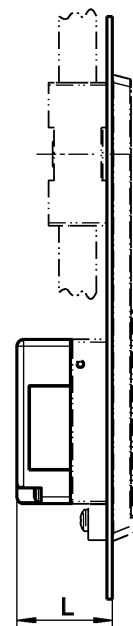
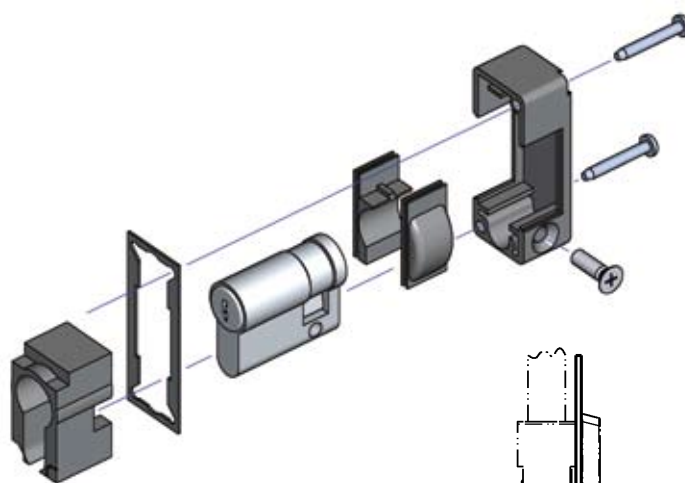
Ассортимент 1180
– Откидные ручки до 3E-120
3E-520

Ассортимент 1190
– Рычажная ручка 3F-120

Ассортимент 1390
– Рычажная ручка 3FA-120

Ассортимент 2100
– Откидные ручки до 3H-320
3H-420

Ассортимент 2400
– Откидные ручки 3K-220



Ассортимент . . .	Размер L
1150	42
1180	32
1190	29,5
1390	-
2100	36
2400	23

Блок из черного полиамида PA-GF с профильным полуцилиндром или без него, или цилиндр ASSA, крепеж из оцинкованной стали, с уплотнением

Блок: профильный полуцилиндр согласно DIN 18252, никелированная латунь, 3 ключа (поставляется также в виде запирающей установки)

Различные ключи	1089-U5	одинаковые ключи 110319 N	1089-U6
для профильного полуцилиндра 40 мм (A=30 мм), предост. клиентом			2100-U11

Блок-набор: профильный полуцилиндр с круглым цилиндром из цинка ЛПД с колпачком из нержавеющей стали и пыльник.

На каждый цилиндр по ключу из нейзильбера с ушком из черного полиамида PA-GF

Различные ключи	1109-U50	Ключ EK333	1109-U51
-----------------	----------	------------	----------

Блок: проф. полуцилиндр с кнопкой, круглый цилиндр из хромирован. цинка ЛПД.

На каждый цилиндр по ключу из нейзильбера с ушком из черного полиамида PA-GF

Различные ключи	1109-U52	Ключ 2233X	1109-U53
-----------------	----------	------------	----------

Блок: профильный полуцилиндр со вставкой хромированного из цинка ЛПД

Четырехгранник 6	1109-U18	Двойная бородка 3	1109-U34
Четырехгранник 7	1109-U19	Двойная бородка 5	1109-U35
Четырехгранник 8	1109-U20	6-гранник внутренний 10	1109-U27
4-гранник со шлицем 8	1109-U21	4-гранник внутр. 6	1109-U28
Трехгранник 6,5 CNOMO	1109-U22	4-гранник внешний 8	1109-U29
Трехгранник 7	1109-U23	Даймлер Бенц	1109-U30
Трехгранник 8	1109-U24	Шлиц 1,2 x 3	1109-U31
Трехгранник 9	1109-U25	Шлиц 2 x 4	1109-U32
Трехгранник 10	1109-U26	Контур в виде короны	1109-U33
		Вост.-европ.полукруг Ø13	1109-U58

Блок для цилиндра ASSA предоставляется клиентом (без уплотнения)

2100-U6