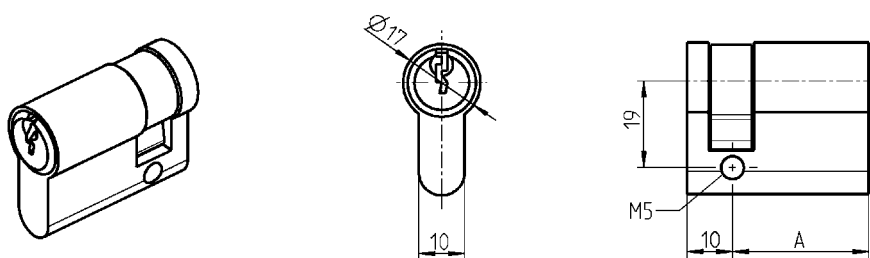


Проф.полуцилиндр АССОРТИМЕНТ 1150, 1190

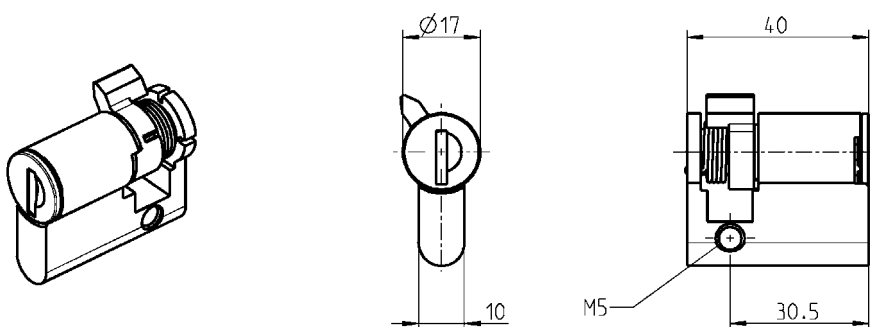
Проф. полуцилиндры согл. DIN 18252 (EN 1303)



Профильный полуцилиндр по DIN 18252, никелированная латунь, 3 ключа
Все запорные пальцы устанавливаются на 45°

| | | |
|---------------------------------------|--------|---------|
| Различные ключи | A = 30 | 1089-U1 |
| Ключ 110319 N | A = 30 | 1089-U2 |
| (поставляется как запирающая система) | | |

Профильный полуцилиндр EMKA с круглым цилиндром

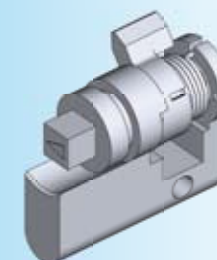


Профильный полуцилиндр EMKA с круглым цилиндром из цинка ЛПД с колпачком из нержавеющей стали и пыльником, вынимается только в положении закрытия, пружинный возврат запорного пальца в положение закрытия.
На каждый цилиндр по ключу из нейзильбера с ушком из черного полиамида PA-GF.

| | |
|-----------------|-------------|
| Различные ключи | 1109-U50-01 |
| Ключ ЕК 333 | 1109-U51-01 |

Профильный полуцилиндр EMKA со вставкой из цинка ЛПД хромированный, пружинный возврат запорного пальца в положение закрытия.

| | |
|------------------------------------|-------------|
| Четырехгранник 6 | 1109-U18-01 |
| Четырехгранник 7 | 1109-U19-01 |
| Четырехгранник 8 | 1109-U20-01 |
| Четырехгранник 8 со шлицем | 1109-U21-01 |
| Трехгранник 6,5 CNOMO | 1109-U22-01 |
| Трехгранник 7 | 1109-U23-01 |
| Трехгранник 8 | 1109-U24-01 |
| Трехгранник 9 | 1109-U25-01 |
| Трехгранник 10 | 1109-U26-01 |
| Двойная бородка 3 | 1109-U34-01 |
| Двойная бородка 5 | 1109-U35-01 |
| Внутренний шестигранник 10 | 1109-U27-01 |
| Внутренний четырехгранник 6 | 1109-U28-01 |
| Внутренний четырехгранник 8 | 1109-U29-01 |
| Даймлер Бенц | 1109-U30-01 |
| Шлиц 1,2 x 3 | 1109-U31-01 |
| Шлиц 2 x 4 | 1109-U32-01 |
| Контур в виде короны | 1109-U33-01 |
| Восточно-европейский полукруг Ø 13 | 1109-U58-01 |



Другие составные см. на стр.

- Ключ 12B-120
- Запасной ключ 12B-140

Ассортимент 1150

- Откидная ручка 1154 3C-280

Ассортимент 1190

- Откидная ручка 3F-430