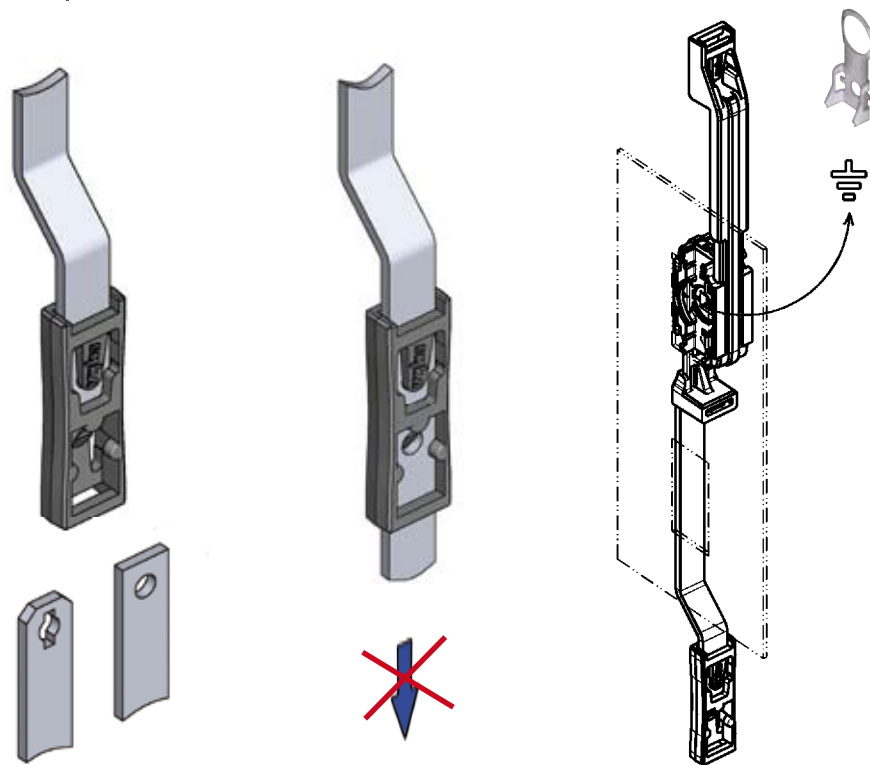




Быстрый монтаж соединительной тяги



Другие составные см. на стр.

- Присоед. тяги
 -  снаружи 3ZA-120
 -  внутри 3ZB-120
 - (только для плоских тяг) 3ZB-200
 - 3ZB-220
- Заземляющая пружина 3YA-720
- Ригель 3YA-820
- (Откид. ручка 1325) 3YA-840

Ассортимент 1125

- Замочная накладка длинная 3B-120
- 3B-180
- Откидные ручки 3B-220
- 3B-420

Ассортимент 1150

- Откидная ручка 1150 3C-160
- 3C-720
- до 3C-750
- Откидная ручка 1153 3C-320

Ассортимент 1225

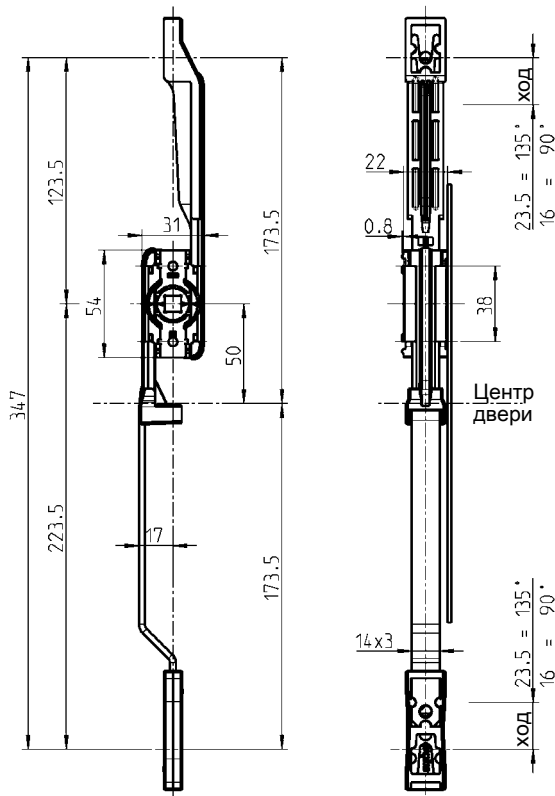
- Замочная накладка длинная 3G-120
- 3G-180
- Откидные ручки 3G-220
- 3G-420

Ассортимент 1325

- Замочная накладка 3BA-120
- Откидные ручки 3BA-220

Ассортимент 3000

- Откидные ручки 3N-120



Тяговый замок из высококачественных полимеров

1121-U26-K