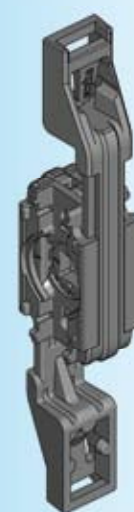
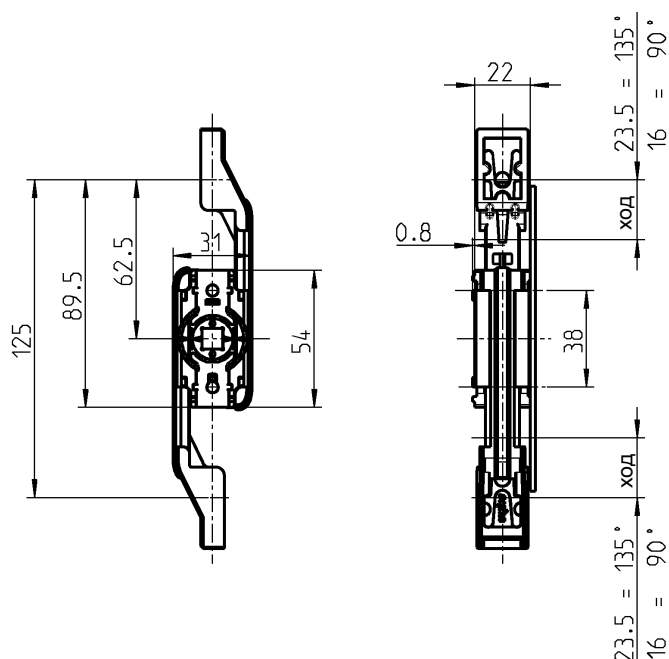
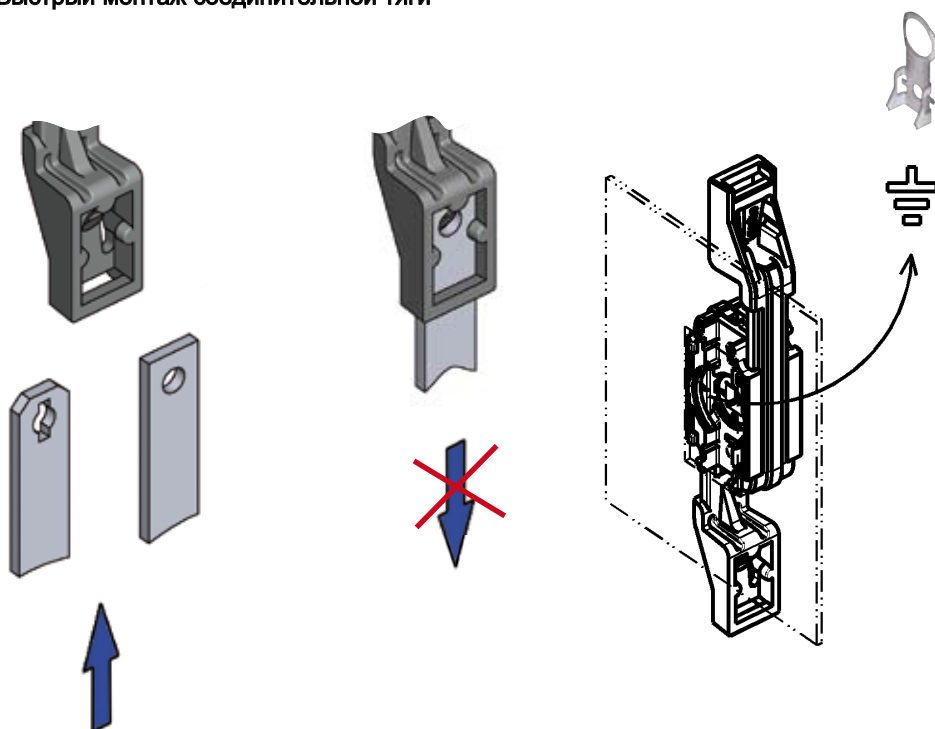



Замок для плоских тяг АССОРТИМЕНТ 1125, 1225



Быстрый монтаж соединительной тяги



Другие составные см. на стр.

- Присоед. тяги
-  внутри (только для плоских тяг)
 - 3ZB-120
 - 3ZB-200
 - 3ZB-220
- Заземляющая пружина 3YA-720
- Ригель 3YA-820

Ассортимент 1125

- Замочная накладка короткая 3B-120
- 3B-180

Ассортимент 1225

- Замочная накладка короткая 3G-120
- 3G-180