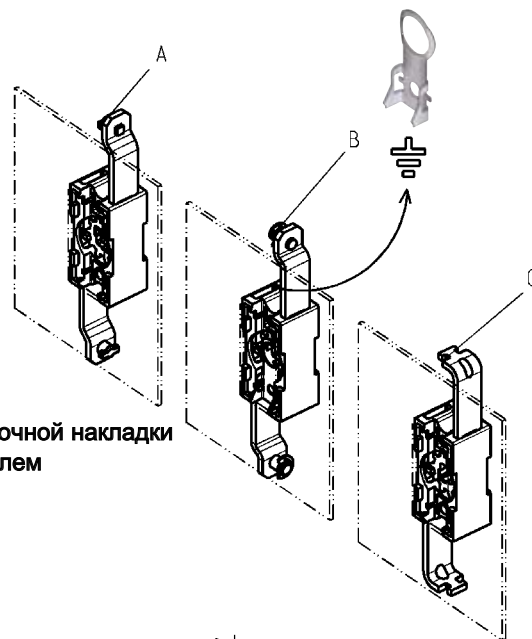
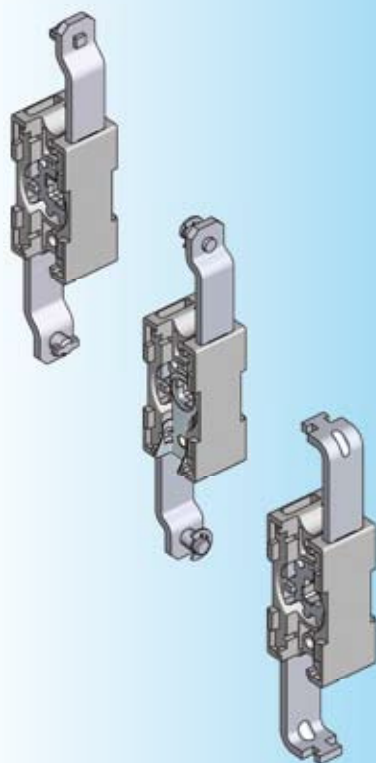




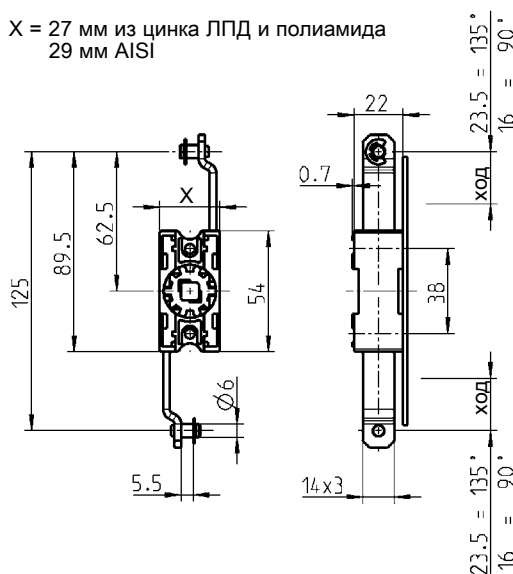
Заземляющая пружина



Замок с тягой для короткой замочной накладке
Модель В в сборке с соединителем



X = 27 мм из цинка ЛПД и полиамида
29 мм AISI



Другие составные см. на стр.

- Присоед. тяги
внутри 3ZB-120
3ZB-200
3ZB-220
3YA-180
- Соединитель 3YA-720
- Заземляющая пружина 3YA-820
- Ригель

Ассортимент 1125

- Замочная накладка короткая 3B-120
3B-180

Ассортимент 1225

- Замочная накладка короткая 3G-120
3G-180
- Откид. ручка малая версия 3G-520

Замок с двумя тягами: материал по выбору

Тело затвора	Тяга	Версия		
		A	B	C
Цинк ЛПД	оцинк. сталь	1121-U124-C	1121-U1-C	1121-U153-C
Полиамид GF черный	AISI 304	–	1121-U177-C	–
Полиамид GF черный	алюминий	–	1121-U37-C	1121-U154-C
AISI 316	AISI 304	–	1121-U138	–

Замок с одной тягой

Тело затвора	Тяга	Версия		
		A	B	C
Полиамид GF черный	алюминий	–	1121-U61-C	–

Замок без тяг, с ограничителем разворота из алюминия, угол закрытия 90°

Тело затвора	Тяга	Версия		
		A	B	C
Полиамид GF черный	–	–	1121-U60-C	–