

# Соединитель для узких моделей

## АССОРТИМЕНТ 1125, 1225, 1325

# EMKA

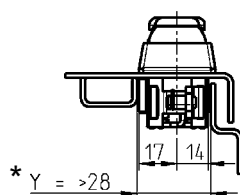
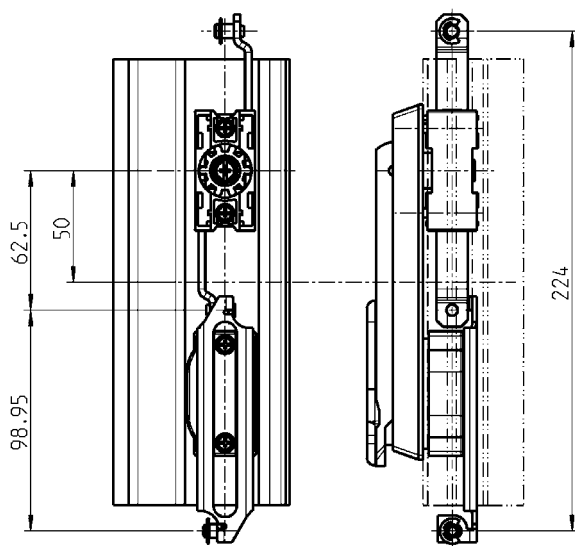
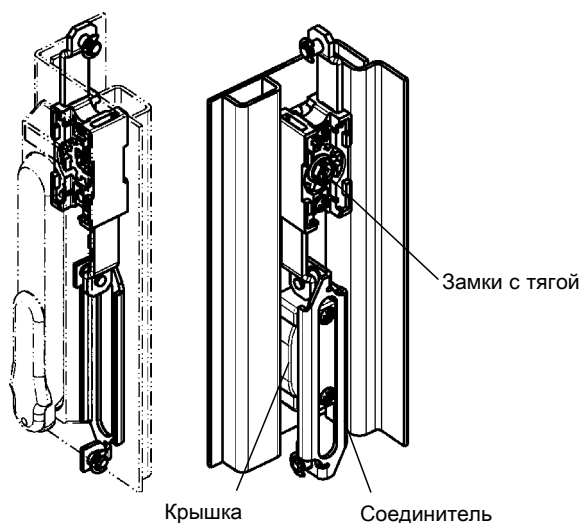
И-нфо

### Beschlagteile

1 Замки поворотные

2 Замки с тягой

3 Системы запирания

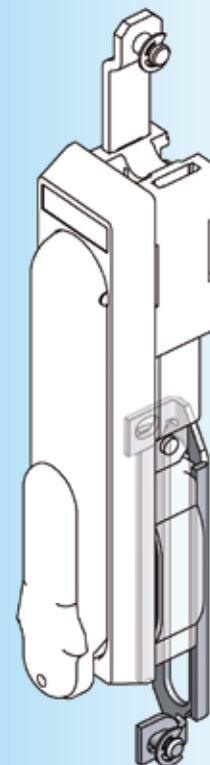


За счет применения соединителя с тяговым замком (3YA-160) модели В можно сделать конструкцию более узкой. При встройке длинной замочной накладкой или откидной ручки посередине, с колпачком, сверху и снизу требуется одинаковая длина тяг.

\* При меньшем размере Y колпачок с плоским уплотнением (без полиуретанового уплотнения) с выемкой или без нее заказывается отдельно!



# RL



#### Другие составные см. на стр.

- Присоед. тяги
  - внутри 3ZB-120
  - 3ZB-200
  - 3ZB-220
  - 3YA-160
- Замки с тягой (Версия В)

#### Ассортимент 1125

- Замочная накладка длинная 3B-120
- 3B-180
- Откидные ручки 3B-220
- 3B-420

#### Ассортимент 1225

- Замочная накладка длинная 3G-120
- 3G-180
- Откидные ручки 3G-220
- 3G-420

#### Ассортимент 1325

- Замочная накладка 3BA-120
- Откидные ручки 3BA-220

Соединитель, захват из оцинкованной стали, стопорная шайба из рессорной стали, оцинкованной

1121-U65