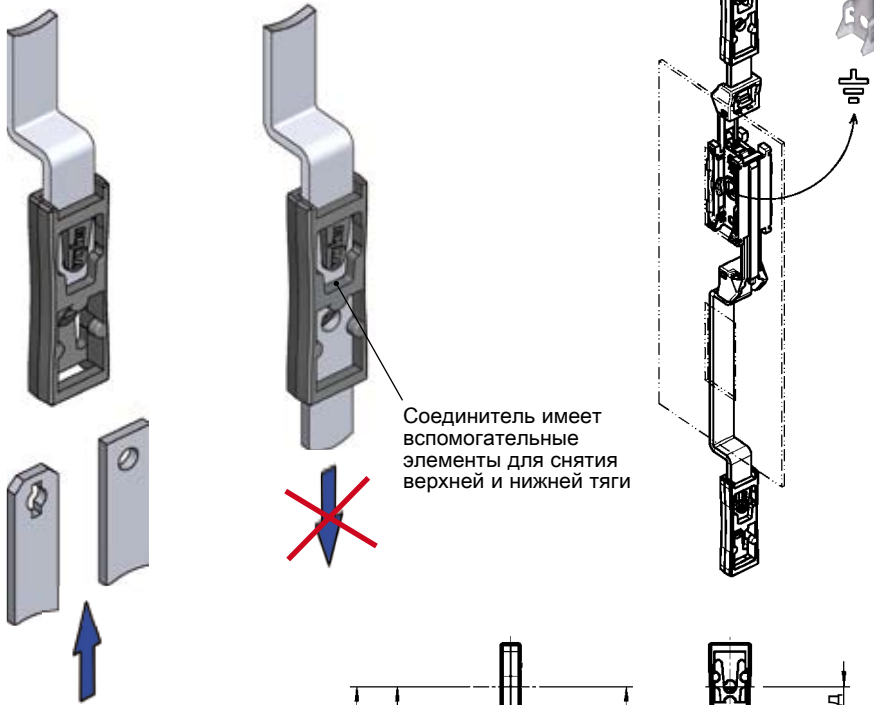


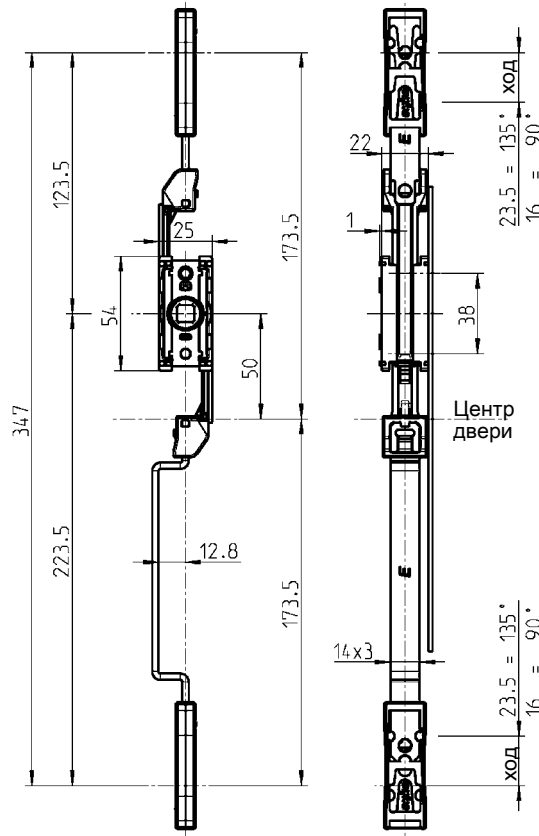
Быстрый монтаж соединительной тяги



Соединитель имеет вспомогательные элементы для снятия верхней и нижней тяги

Преимущества

- узкая форма
- очень компактный
- длина замка, присоединение тяги и ход соответствует 1121-U26-K
- экономия места между фальцами до 8мм
- защищено патентом!



Данный замок с тягой применим в сочетании с поворотнo-откидными ручками или замочными накладками с крючком из ассортиментов 1125, 1225 и 1325. Поворотнo-откидная ручка и замочная накладка с колпачком - не применимы.

Замок с тягой из высококачественных полимеров; плоская тяга из оцинкованной стали

1122-U26-K

Замляющая пружина из нержавеющей стали

1122-117



① **Примечание:**
Применяется только для отверстий варианта А

① **Примечание:**
Применяется только для определенных типов отверстий (подобных отверстиям 1125).

Другие составные см. на стр.

- Присоединительные тяги
- снаружи 3ZA-120
- внутри 3ZB-120 (только для плоских тяг)
- 3ZB-200
- 3ZB-220

Ассортимент 1125

- Замоч. накладка 1121 3B-120
- Замоч. накладка 1123 3B-180
- Откидные ручки 3B-220

Ассортимент 1225

- Замоч. накладка 1221 3G-120
- Замоч. накладка 1223 3G-180
- Откидные ручки 3G-220

Ассортимент 1325 ①

- Замоч. накладка 1321 3BA-120
- Откидные ручки 3BA-220

Ассортимент 3000 ②

- Откидные ручки 3N-110 до 3N-130