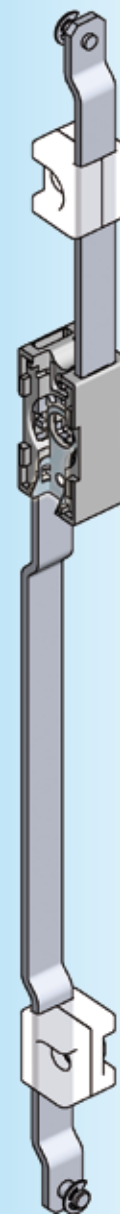
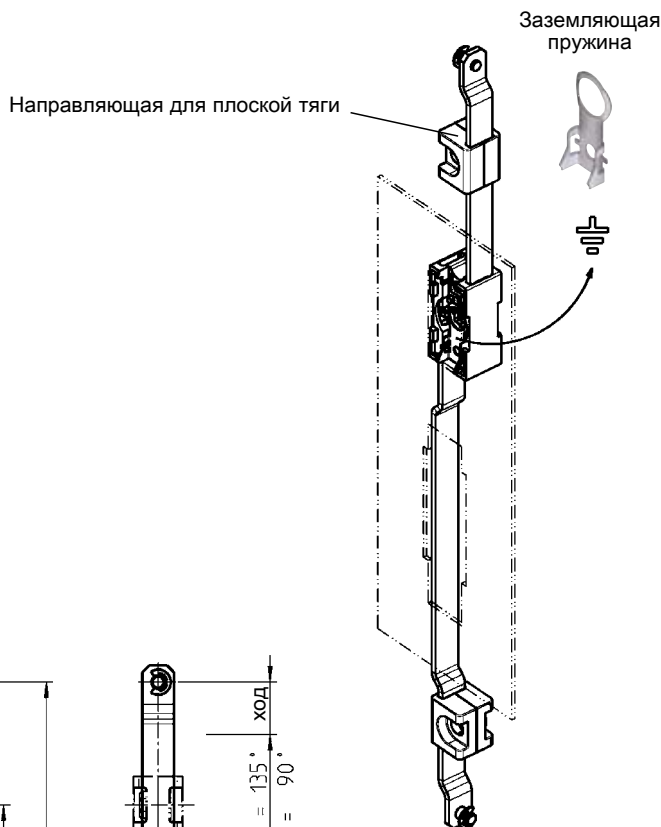
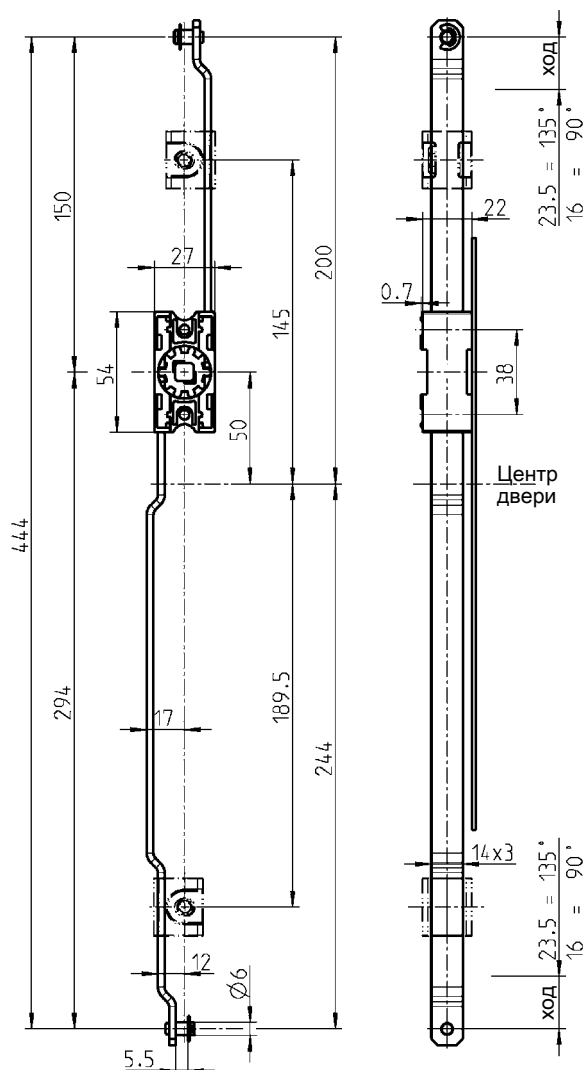


Замок для круглых тяг АССОРТИМЕНТ 1125



Другие составные см. на стр.

- Присоед. тяги 3ZB-120
- внутри 3ZC-120
- Направляющие для тяг до 3ZC-170
- Заземляющая пружина 3YA-720
- Ригель 3YA-820

Ассортимент 1125

- Откидные ручки 3B-320

Замок с тягой из цинка ЛПД; тяги из оцинкованной стали

1121-U52-C