

# Замок из нержавеющей стали для плоских ТЯГ

АССОРТИМЕНТ 1150

# EMKA

Инфо

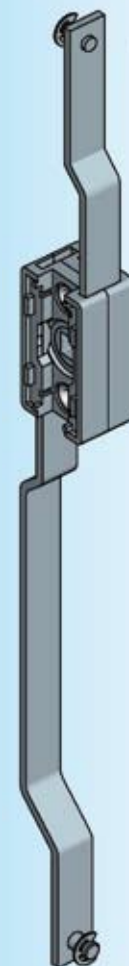
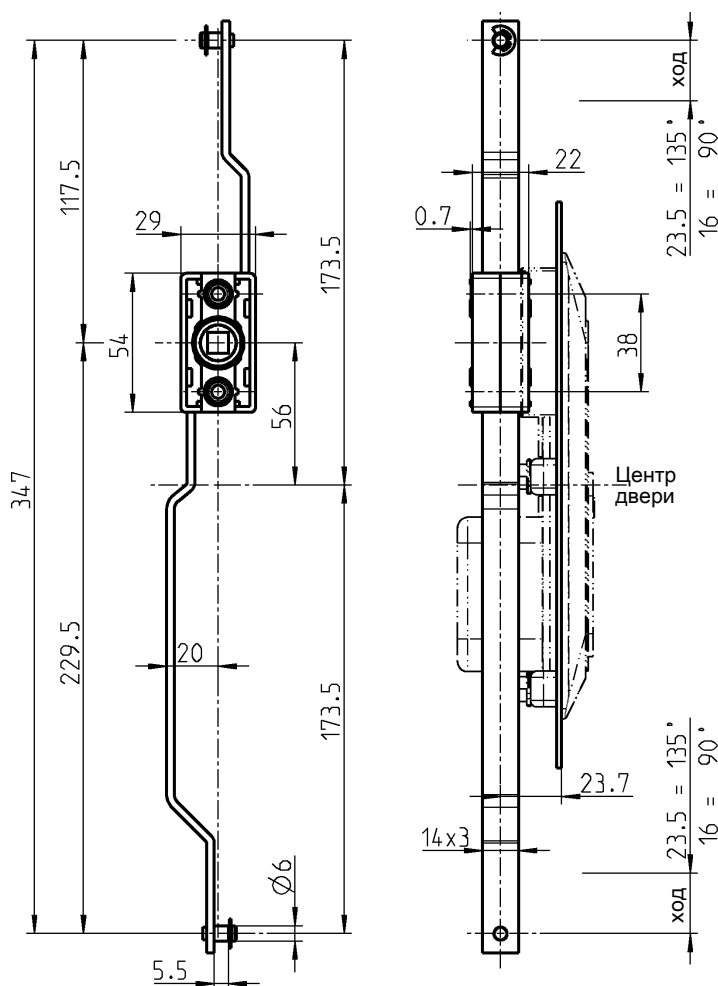
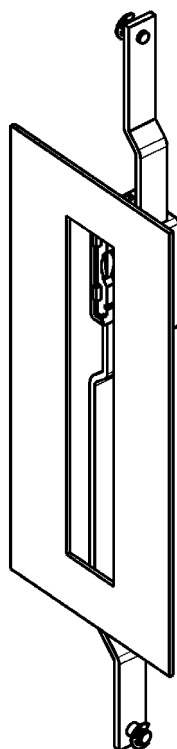
Beschlagteile



1 Замки поворотные

2 Замки с тягой

3 Системы запирания



Другие составные см. на стр.

– Присоед. тяги

внутри

по запросу

Ассортимент 1150

– Откидная ручка 1154  
класса RC2

3C-260

Тело замка из AISI 316, тяги из AISI 304

1121-U140