

Другие составные см. на стр.

– Присоед. тяги

снаружи

3ZA-120

3ZA-320

внутри

3ZB-120

3ZB-200

3ZB-220

– Ригель

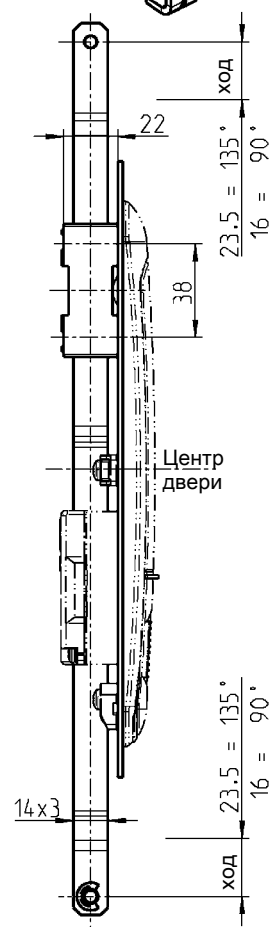
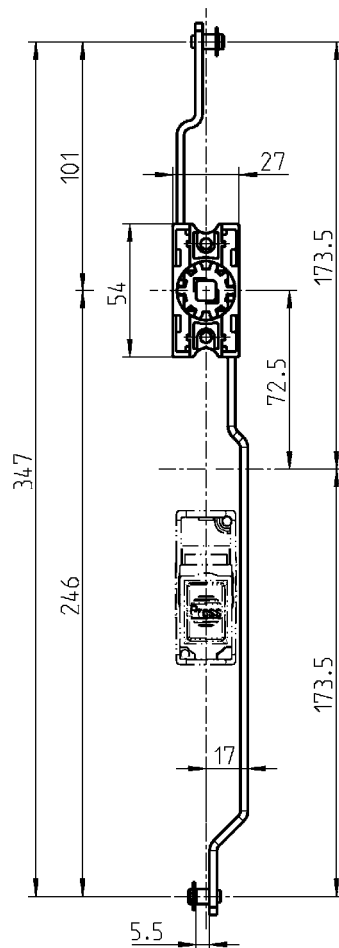
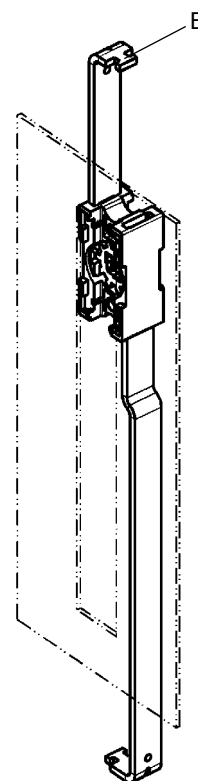
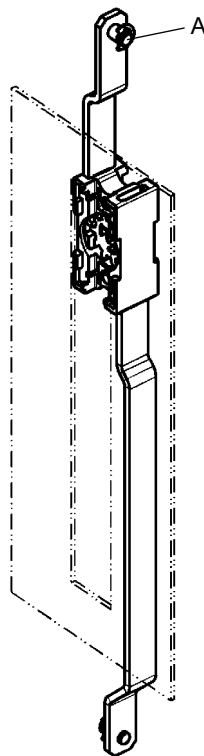
3YA-820

Ассортимент 1180

– Откидная ручка 1185

3E-520

3E-540



Замок с тягой из цинка ЛПД; тяги из оцинкованной стали

Конструкция А

1121-U181-C

Конструкция В

1121-U180-C