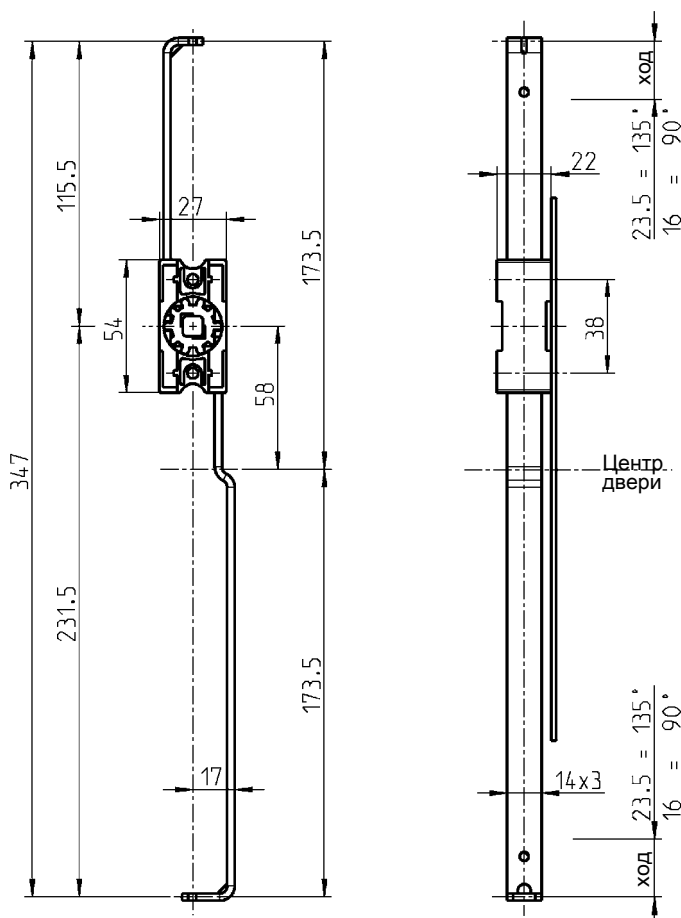
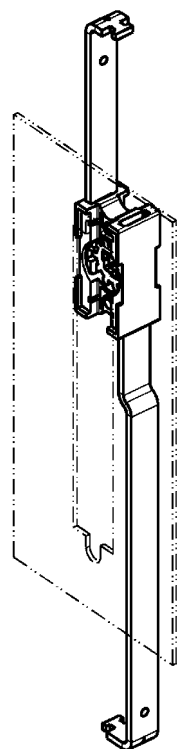



Замок для плоских тяг АССОРТИМЕНТ 2100



Другие составные см. на стр.

– Присоед. тяги

 снаружи 3ZA-120

3ZA-320

 внутри 3ZB-120

3ZB-200

3ZB-220

– Ригель 3YA-820

Ассортимент 2100

– Замочная накладка 3Н-120

3Н-220

– Откидные ручки 3Н-320

до 3Н-420

замок с тягой, материал по выбору

из цинка ЛПД, тяги из оцинкованной стали

2121-U26-C

из черного полиамида PA-GF, тяги из алюминия

2121-U27-C