

Заземляющая пружина для замка с тягой и для опорной втулки

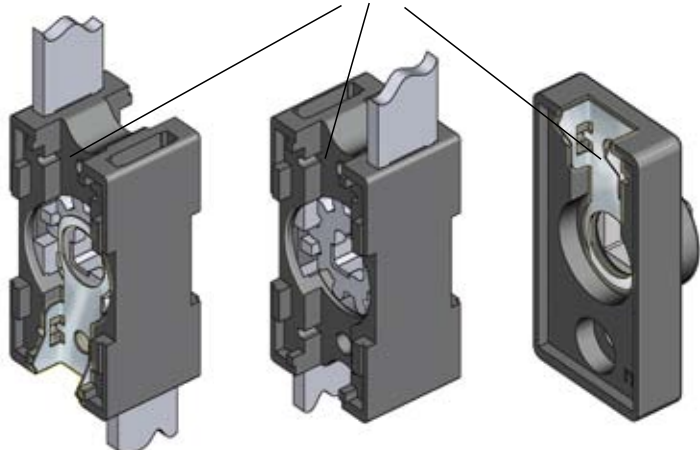
АССОРТИМЕНТ 1125, 1150, 1225, 1325, 3000

EMKA

Инфо

Beschlagteile

Применение заземляющей пружины



Замок с тягой
спереди

Замок с тягой сзади

Опорная втулка



1 Замки
поворотные

2 Замки
с тягой

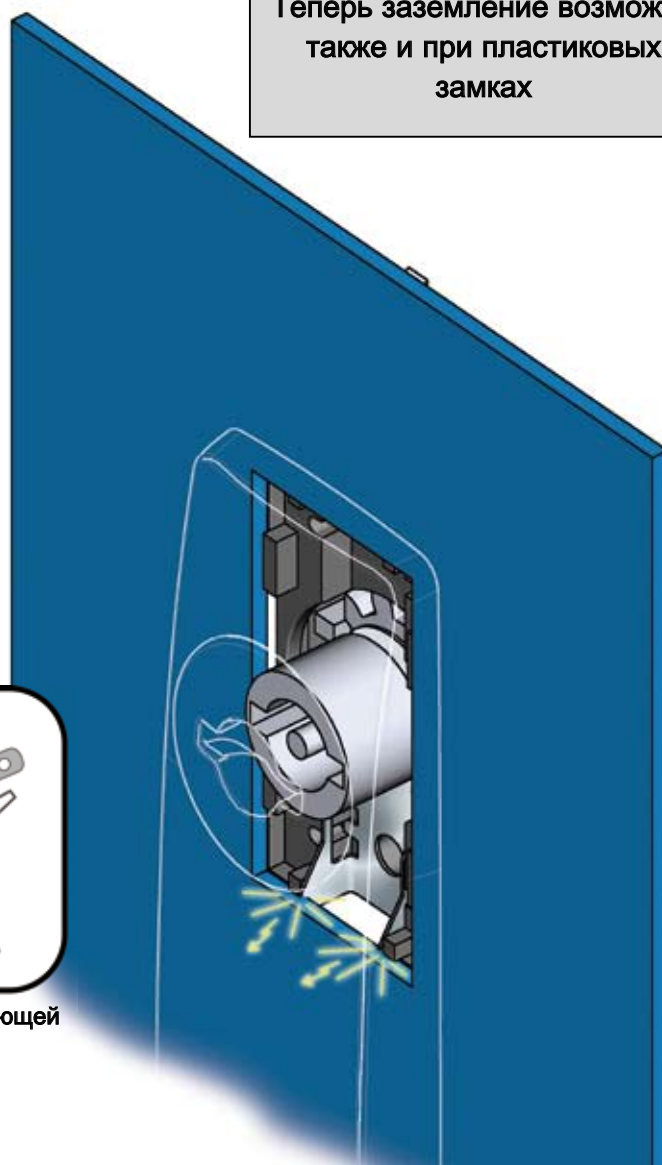
3 Системы
запирания



Теперь заземление возможно
также и при пластиковых
замках



Установка заземляющей
пружины



Заземляющая пружина
выдержала испытания по DIN
EN 60439-1/8.2.4.1!
Сопротивление составляет
макс. 0,032 Ом.

Внимание:

Заземляющая пружина может использоваться независимо от материала замка с тягой!

При новых заземляющих пружинах монтажные операции не меняются!

Заземляющую пружину можно без инструментов установить на замок с тягой или на опорную втулку.

Механические характеристики остаются неизменными!

Заземление достигается при завершённой сборке и установке замочной накладки и поворотно-откидной ручки!

Другие составные см. на стр.

- Замки с тягой 3YA-110 до 3YA-240
- Опорная втулка 3YB-120 (для толщины двери Ts от 1.0 до 2.0)

Заземляющая пружина из нержавеющей стали

1121-117