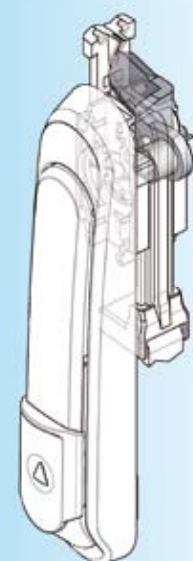
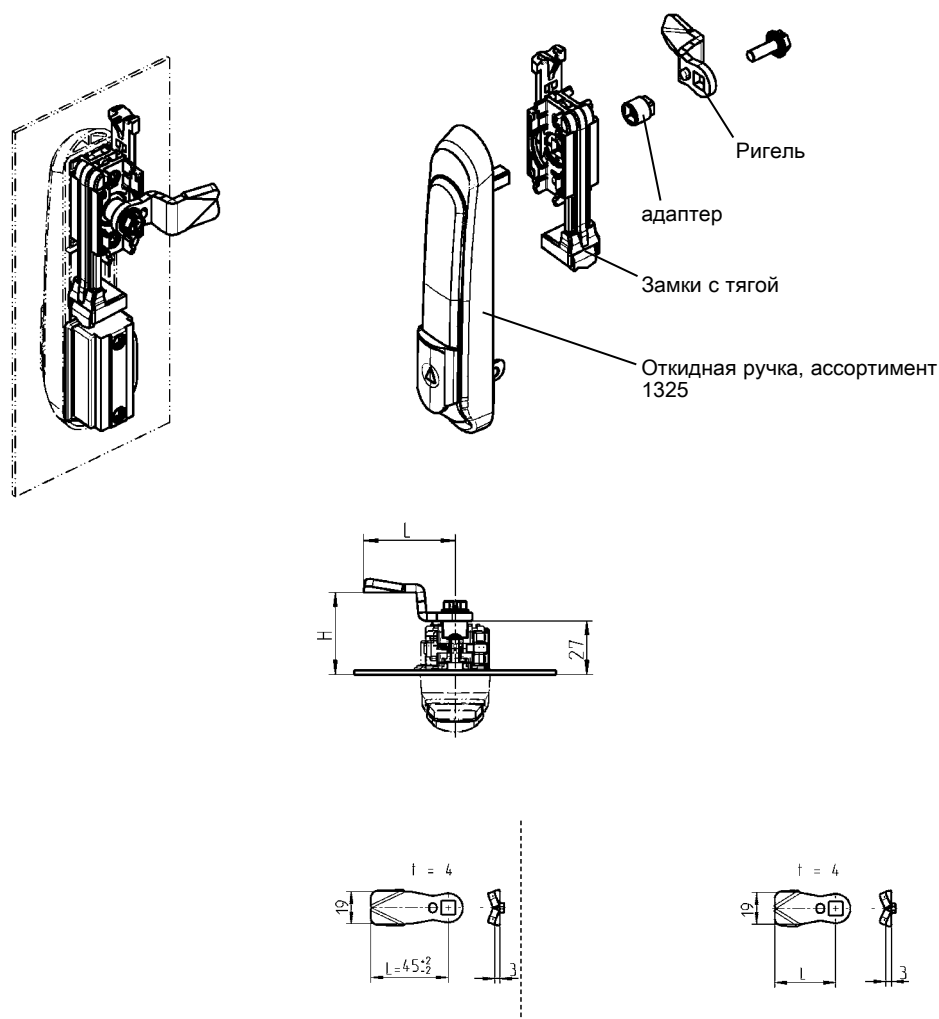


# Ригель для замка с тягой

## АССОРТИМЕНТ 1325



#### Ригель из оцинк.стали

Н		Н	L	
27		27	35	1000-5046
29		29	35	1000-5161
31		31	35	1000-5119
33		37	35	1000-5164
34	Внимание: данная высота (Н) действительна только для одного замка с тягой	1000-27		
35		1000-50		
37		1000-13		
39		1000-28		
41		1000-26		
43		1000-12		
44		1000-11		
45		1000-51		
47		1000-52		
49		1000-25		
51		1000-53		
53		1000-54		
54	1000-10			
56	1000-55			
59	1000-56			

Ригели с другими размерами А и L - по запросу. Минимальный объем заказа: 2000 штук

#### Примечание:

При применении накладки со скосами ход сжатия замка увеличивается на 4 мм.

#### Ассортимент 1325:

Работает только с откидной ручкой. Комбинация с замочной накладкой см. стр. каталога 3YA-820.

#### Другие составные см. на стр.

– Накладка со скосами 1C-170

– Замки с тягой 3YA-110  
3YA-120  
3YA-140

#### Ассортимент 1325

– Откидные ручки 3BA-220

Переходник из AISI 316 L, болт из оцинкованной стали

1121-U188