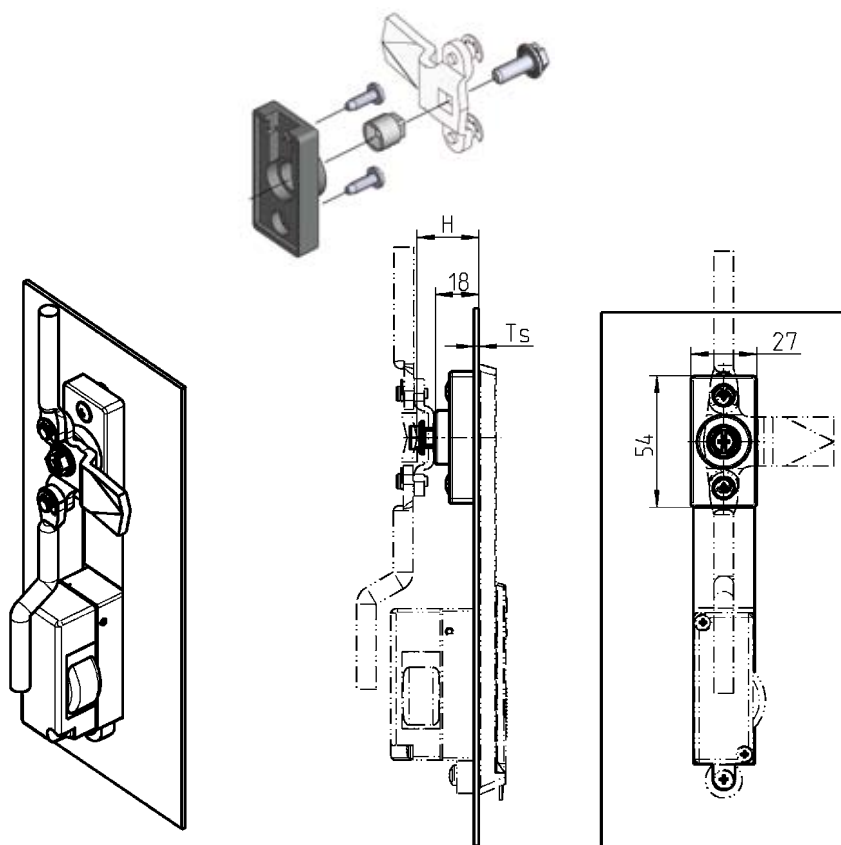
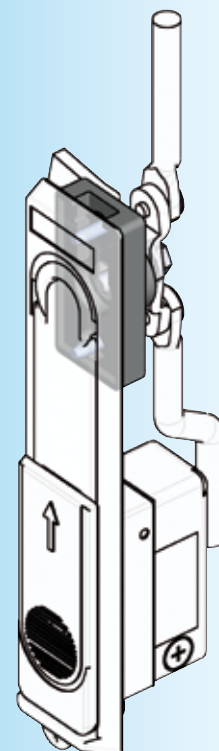


Опорная втулка Ts 1,0 – 12,0 мм

АССОРТИМЕНТ 2100



Внимание: В откидных ручках применение стандартных круглых тяг невозможно! Особые тяги - по запросу!



Опорная втулка из черного стеклонаполненного полиамида

для ширины двери Ts	без упора	Замоч.накладка лев. Откидная ручка прав. с упором	Замоч.накладка прав. Откидная ручка лев. с упором
1,0	1125-81-010	1125-83-010	1125-84-010
1,5	1125-81-015	1125-83-015	1125-84-015
2,0	1125-81-020	1125-83-020	1125-84-020
2,5	1125-81-025	1125-83-025	1125-84-025
3,0	1125-81-030	1125-83-030	1125-84-030
4,0	1125-81-040	1125-83-040	1125-84-040
5,0	1125-81-050	1125-83-050	1125-84-050
6,0	1125-81-060	1125-83-060	1125-84-060
8,0	1125-81-080	по запросу	по запросу
10,0	1125-81-100	по запросу	по запросу
11,0	1125-81-110	по запросу	по запросу
12,0	1125-81-120	-	-

Заказывается отдельно:
переходник из AISI 316L, крепежный материал из оцинкованной стали
для толщины двери Ts 1,0 – 12,0

для Ts 1,0 - 12,0

1125-U286

Другие составные см. на стр.

- Ригель для опорной втулки без упора 3YB-420
- Ригель для опорной втулки с упором 3YB-440
- Тяговой привод для ригеля 3YB-460

Ассортимент 2100

- Замоч. накладка 2150 3H-120
- Замоч. накладка 2153 3H-220
- Откидная ручка 3H-320 до 3H-420