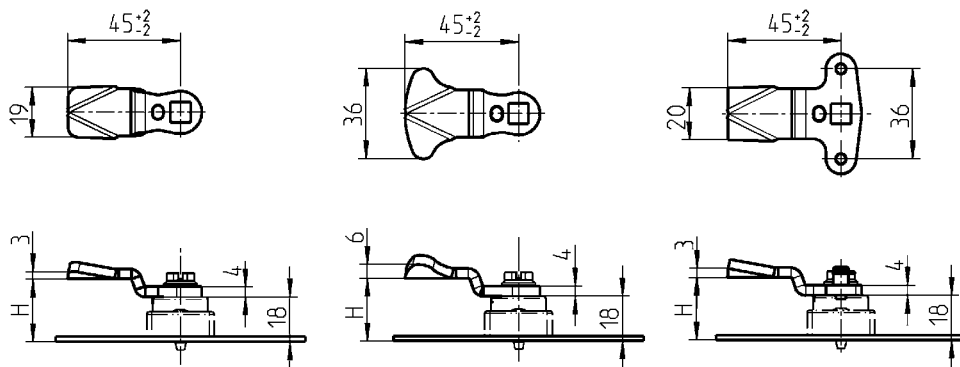


# Ригели для опорных втулок с упором

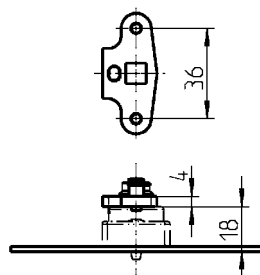
## АССОРТИМЕНТ 1125, 1225, 1325, 2100, 3000

Ригель под тяги  
Ход 18 мм



Ригель из оцинк.стали		Ригель из оцинк.стали		Ригель из оцинк.стали	
Н		Н		Н	
18	1000-17	18	1000-293	18	1000-U26
20	1000-16	20	1000-294	20	1000-U27
22	1000-15	22	1000-295	22	1000-U28
24	1000-14	24	1000-296	24	1000-U29
25	1000-27	25	1000-297	25	1000-U30
26	1000-50	26	1000-298	26	1000-U31
28	1000-13	28	1000-299	28	1000-U32
30	1000-28	30	1000-300	30	1000-U33
32	1000-26	32	1000-301	32	1000-U34
34	1000-12	34	1000-302	34	1000-U35
35	1000-11	35	1000-303	35	1000-U36
36	1000-51	36	1000-304	36	1000-U37
38	1000-52	38	1000-305	38	1000-U38
40	1000-25	40	1000-306	40	1000-U39
42	1000-53	42	1000-307	42	1000-U40
44	1000-54	44	1000-308	44	1000-U41
45	1000-10	45	1000-309	45	1000-U42
47	1000-55	47	1000-310	47	1000-U43
50	1000-56	50	1000-311	50	1000-U44

Тяговой привод  
Ход 18 мм



Тяговой привод из оцинк. стали

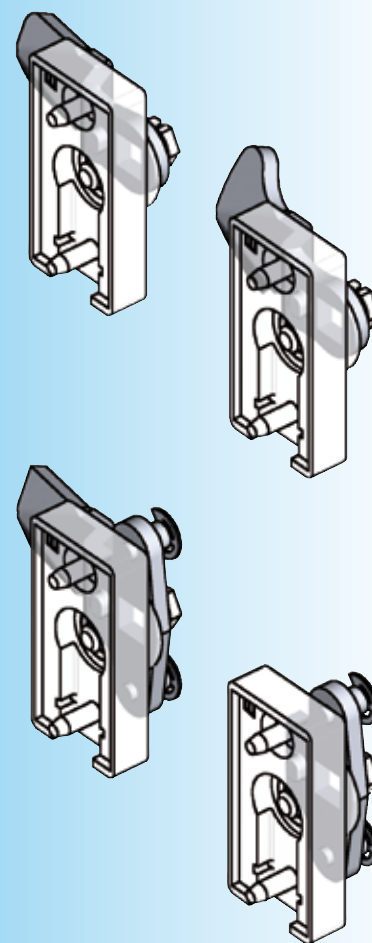
1000-U167



1 Замки поворотные

2 Замки с тягой

3 Системы запирания



**Примечание:**  
При применении накладки со скосами ход сжатия замка увеличивается на 4 мм.

**Другие составные см. на стр.**  
– Накладка со скосами 1С-170  
– Присоединительная тяга  
внутри 3ЗВ-120  
– Опорная втулка 3УВ-120  
3УВ-140