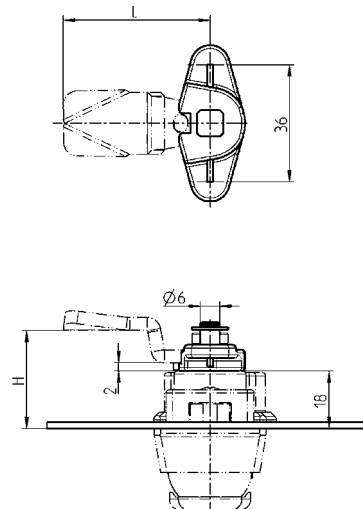
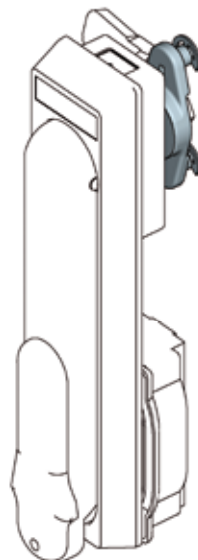
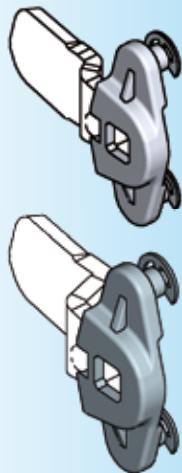


Тяговый привод для ригеля

АССОРТИМЕНТ 1091, 1107, 1125, 1150, 1317, 1325



Ход 18 мм

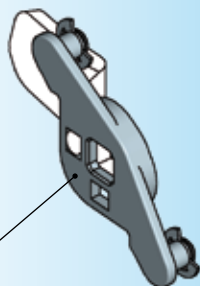


Примечание:

Присоед. тяга для привода в сочетании с поворотно-откидной ручкой 1125, двойной цилиндр версии В, и поворотн-откид. ручка 1154 класса WK2 - по запросу!

Внимание:

При применении тягового привода высота ригеля Н увеличивается на 2 мм



Внимание:

Применима только присоед. тяга с ушком!

Другие составные см. на стр.

- Ригель (GH=18) 1C-120
- Накладка со скосами 1C-170
- Присоед. тяга

внутри 3ZB-120
(см. примечание)

Ассортимент 1091

- Рычажный затвор 10A-640

Ассортимент 1107, 1317

- Пов.-отк. ручка 1107 3A-120 до 3A-220
- Пов.-отк. ручка 1317 3AB-120 до 3AB-160

Ассортимент 1125, 1325

- Пов.-отк. ручка 1125 (вариант В) 3B-320
- Пов.-отк. ручка 1325 3BA-220

Ассортимент 1150

- Пов.-отк. ручка 1154 3C-220
- Пов.-отк. ручка 1154 класса WK2 3C-260

Привод тяг из цинка ЛПД и стальная стопорная шайба - оцинкованные

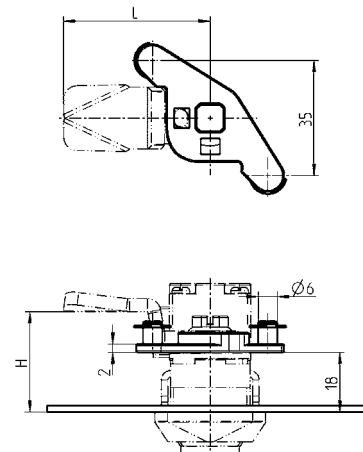
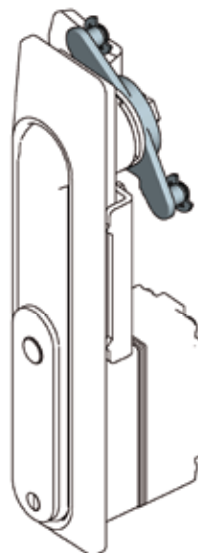
1107-U246

Привод тяг AISI 316

1107-U246-PH



Ход 35 мм



Примечание:

Присоед. тяга для привода в сочетании с поворотно-откидной ручкой 1125, двойной цилиндр версии В, и поворотн-откид. ручка 1154 класса WK2 - по запросу!

Тяговый привод AISI 316

1150-U57