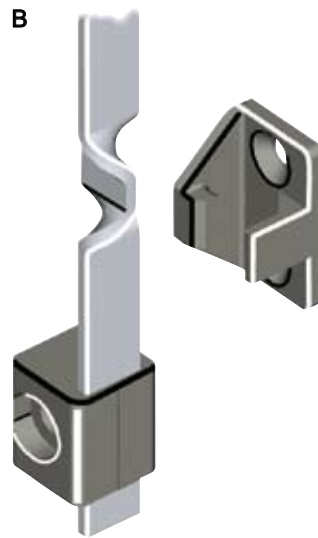


4 разл. блок. систем



Тяга с движком
см. стр. каталога 3ZA-220



Тяга перекрученная
см. стр. каталога 3ZA-220



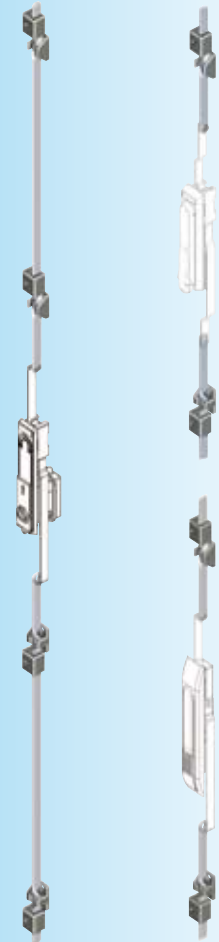
Тяга с двойным роликом
см. стр. каталога 3ZA-260



Тяга с вырезом
см. стр. каталога 3ZA-260

Внимание:
присоединительные тяги с угловым механизмом 90° - см. стр. каталога 3ZA-1120

Ассортимент	Размер А	Размер В
1125	45	23
1150	45	22
1160	45	22
1180	45	22
1190	42	20
1225	45	23
1325	45	23
2100	45	22



Другие составные см. на стр.

– Присоединительные тяги с угловым механизмом 90°
3ZA-1120

Ассортимент 1160
– Откидная ручка и замочная накладка 3D-120
3D-140

Ассортимент 1180
– Откидная ручка и замочная накладка 3E-120
3E-140
– Замок с тягой 3YA-480

Ассортимент 1190
– Откидная ручка 3F-120
– Замочная накладка 3F-220

Ассортимент 1125, 1150, 1225, 1325, 3000
– Замок с тягой 3YA-110
3YA-120

Ассортимент 1150
– Замок с тягой 3YA-420
3YA-440

Ассортимент 2100
– Замок с тягой 3YA-520