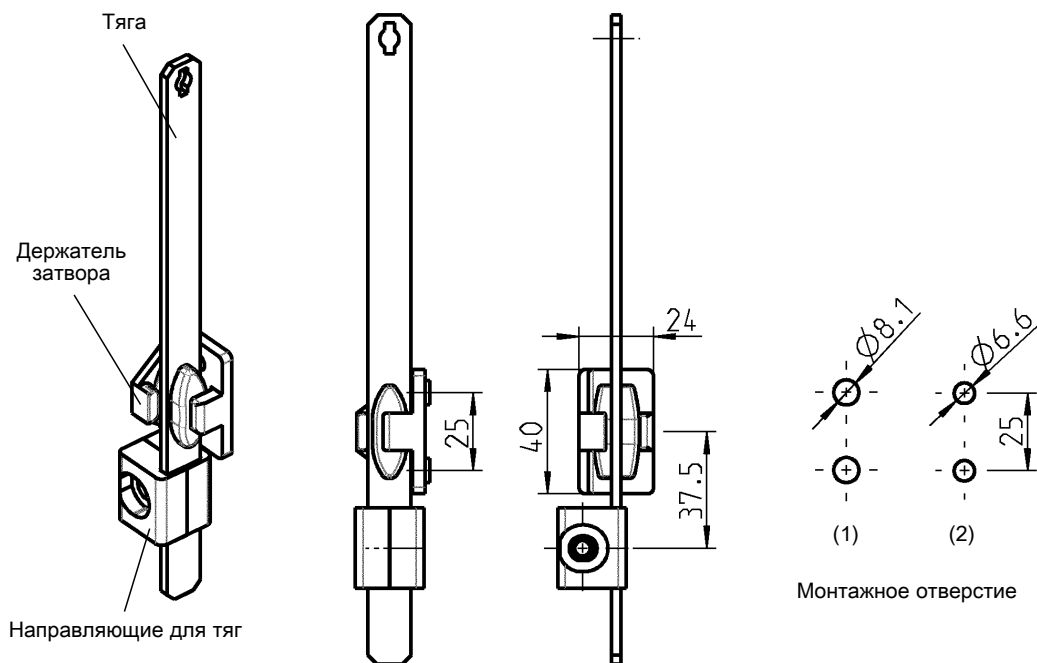


Держатель затвора

АССОРТИМЕНТА 1125, 1150, 1160, 1180, 1225, 1325, 2100, 2400, 3000



Монтажное отверстие

Держатель затвора заменим петлей 120°, см. стр. каталога 4A-190, или петлей 180°, см. стр. каталога 4A-210

Держатель затвора из цинка ЛПД с черным напылением для тяги с овальным стоппером

с внутренней резьбой М6

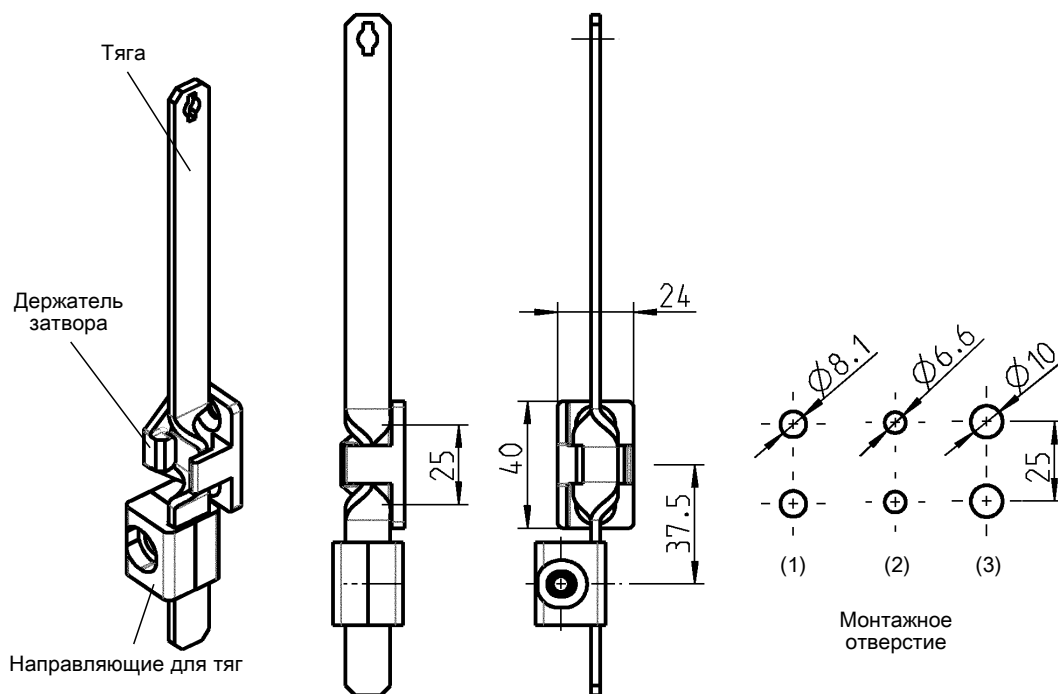
(1)

1121-54-P

для винта с малой потайной головкой М6 (применима плоская гайка 2D)

(2)

1121-53-P



Монтажное отверстие

Держатель затвора заменим петлей 120°, см. стр. каталога 4A-190, или петлей 180°, см. стр. каталога 4A-210

Держатель затвора из цинка ЛПД с черным напылением для тяги с перекручиванием (витой)

с внутренней резьбой М6

(1)

1121-70-01

для винта с малой потайной головкой М6 (применима плоская гайка 2D)

(2)

1121-70

с штифтовым креплением, из черного полиамида PA-GF Ts = 2,0

(3)

1121-U137

с внешней резьбой М10, гайка из оцинкованной стали

(3)

1121-U152

Держатель затвора из черного стеклонаполн. полиамида 66 GF 50 для витой тяги

для винта с малой потайной головкой М6 (применима плоская гайка 2D)

(2)

1121-70-04SK